

# STARGEL 4 US



LISTA DEI RICAMBI  
LIST OF SPARE PARTS  
LISTE DES PIECES DE RECHANGE  
ERSATZETEIL - LISTE  
LISTA DE REPUESTOS

**2018/03**

Edizione - Edition  
Publié - Veröffentlicht - Publicado **01**

Codice Macchina - Machine Code  
Code Machine - Machinencode - Código de Máquina **8137**







Via Emilia, 45/A  
40011 Anzola dell'Emilia (BO)  
Italy

☎ +39 051 6505330

📠 +39 051 6505331

<https://www.iceteam1927.it>

#### **ICE TEAM 1927**

Tutti i diritti riservati

Nessuna parte di questo manuale può essere riprodotta, memorizzata in un sistema di archiviazione o trasmessa a terzi in qualsiasi forma o con qualsiasi mezzo, senza una preventiva autorizzazione scritta di ICE TEAM 1927.

ICE TEAM 1927 si riserva il diritto di apportare in qualsiasi momento e senza preavviso, modifiche e miglioramenti ai suoi prodotti allo scopo di elevarne costantemente la qualità, pertanto anche questa pubblicazione può essere soggetta a modifiche.

#### **ICE TEAM 1927**

All rights reserved

Neither the whole of this document nor any individual portion thereof may be reproduced, stored on an electronic filing system or transmitted to third parties in any form thereof any means, without the prior written consent of ICE TEAM 1927.

The technical data contained in this document is indicative and not binding, insofar as ICE TEAM 1927 reserves the right to make modifications and improvements to its products at any time in order to enhance the quality thereof.

#### **ICE TEAM 1927**

Tous droits réservés

Il est interdit de procéder à la reproduction intégrale ou partielle de ce document, à sa mise en mémoire dans un système d'archives ou à sa transmission à des tiers sous quelque forme que ce soit sans l'auto-

risation écrite préalable de ICE TEAM 1927.

Les données techniques contenues dans ce document sont fournies à titre indicatif et non contraignant, dans la mesure où ICE TEAM 1927 se réserve le droit d'apporter à tout moment des modifications et des améliorations à ses produits pour en élever constamment la qualité.

#### **ICE TEAM 1927**

Alle Rechte vorbehalten

Das vorliegende Handbuch bzw. Teile davon dürfen nicht ohne vorherige schriftliche Genehmigung der Fa. ICE TEAM 1927 nachgedruckt, in Speichersystemen abgelegt oder in beliebiger Form und mit beliebigen Mitteln an Dritte weitergegeben werden.

Die Fa. ICE TEAM 1927 behält sich das Recht vor, in Sinne der laufenden Steigerung der Qualität jederzeit und ohne Ankündigung Änderungen und Verbesserungen an ihren Produkten vorzunehmen. Daher kann auch die vorliegende Veröffentlichung Änderungen unterliegen.

#### **ICE TEAM 1927**

Todos los derechos reservados

Ninguna parte de esta publicación puede ser reproducida, almacenada o transmitida de ninguna forma, no por ningún medio, sin la previa autorización escrita por parte de ICE TEAM 1927.

Los datos técnicos contenidos en este documento son indicativos y no constituyen compromiso, ya que ICE TEAM 1927 se reserva el derecho de realizar en cualquier momento modificaciones y mejoras en sus productos con el objeto de incrementar constantemente su calidad.

# INDICE GENERALE GENERAL INDEX INDEX GÉNÉRAL ALLGEMEINES VERZEICHNIS ÍNDICE GENERAL

## ITALIANO

INTRODUZIONE.....	5
COME CONSULTARE IL MANUALE .....	7
INDICE DEI GRUPPI FUNZIONALI.....	10
TAVOLE RICAMBI.....	12

## ENGLISH

INTRODUCTION.....	5
HOW TO USE THIS MANUAL .....	7
INDEX OF MACHINE GROUPS AND ASSEMBLIES .....	10
SPARE PARTS ILLUSTRATIONS .....	12

## FRANÇAIS

INTRODUCTION.....	6
COMMENT UTILISER CE MANUEL.....	7
INDEX DES GROUPES FONCTIONNELS DE LA MACHINE .....	10
TABLEAU DES PIÈCES DE RECHANGE.....	12

## DEUTSCH

EINLEITUNG.....	6
NACHSCHLAGEN DES HANDBUCHS .....	7
VERZEICHNIS DER FUNKTIONSBAUGRUPPEN .....	10
ERSATZTEILTAFELN .....	12

## ESPAÑOL

INTRODUCCIÓN .....	6
CÓMO CONSULTAR EL MANUAL .....	7
ÍNDICE DE LOS GRUPOS FUNCIONALES DE LA MAQUINA.....	10
TABLAS Y RECAMBIOS.....	12

# INTRODUZIONE INTRODUCTION INTRODUCTION EINLEITUNG INTRODUCCIÓN

## ITALIANO

### Come consultare il MANUALE PARTI DI RICAMBIO:

Il Manuale Parti di Ricambio è costituito da Tavole grafiche e da Tabelle.

#### Tavole grafiche:

- Le tavole riportano il disegno esploso dei gruppi principali della macchina.
- La suddivisione delle tavole è identificata nella "TAV. 00".
- Ogni particolare di ricambio è identificato da un numero di posizione, i numeri di posizione posti in un riquadro identificano i particolari di ricambio consigliati.

#### Tabelle:

- Le tabelle riportano i Numeri di Posizione, la Descrizione, il Codice del particolare e la versione della macchina.
- Nel caso in cui lo stesso numero di posizione sia riportato più volte, ma associato a codici differenti, è necessario, all'atto dell'ordine, specificare la matricola della macchina in possesso del cliente, al fine di identificare il codice del particolare da fornire.

Per ordinare uno o più particolari di ricambio identificare sulla "TAV. 00" la tavola in cui è rappresentato il gruppo macchina in cui è presente il particolare, identificare quindi sulla tavola il particolare ed il relativo numero di posizione, quindi ricercare sulle tabelle il numero di posizione ed il corrispondente codice.

## ENGLISH

### How to consult the SPARE PARTS MANUAL:

The Spare Parts Manual is made up of Drawing Plates and Tables.

#### Drawing Plates:

- The plates contain the exploded views of the main units comprising the machine.
- The subdivision of the plates is list on "TAV. 00".
- Each spare parts item is identified by a position number, position numbers found in a box indicate the spare parts items recommended.

#### Tables:

- The tables list the Position numbers, Descriptions, the Codes for items and the machine version.
- When the same position number appears more than once, but is also associated with different codes, specify the serial number of the customer's machine when ordering for the purpose of identifying the code for the item to be supplied.

To order one or more spare part items, identify the plate on "TAV. 00" representing the machine unit on which the item is located. Locate the item on the plate and the corresponding position number as well. Then use the position number to locate the corresponding code on the table.

## FRANÇAIS

### Comment consulter le LIVRET DES PIÈCES DÉTACHÉES:

Le livret des Pièces Détachées se compose de Planches et de Tableaux.

#### Planches:

- Les planches illustrent la vue éclatée des groupes principaux de la machine.
- La "TAV. 00" illustre la subdivision des différentes planches.
- Chaque pièce détachée est identifiée par un numéro de repère; les numéros de repère en encadré identifient les pièces détachées conseillées.

#### Tableaux:

- Les tableaux indiquent les Numéros de repère, la Désignation des pièces, les Codes des pièces en question et la version de la machine.
- Si la même numéro de repère indiqué plusieurs fois mais qu'il est associé à des codes différents, lors de la commande il faut préciser le numéro de série de la machine; cela permettra d'identifier le code de la pièce à fournir.

Pour commander une ou plusieurs pièces détachées, repérer sur la "TAV. 00" la planche représentant le groupe dont fait partie la pièce, ensuite identifier la pièce en question sur la planche ainsi que son numéro de repère, puis rechercher sur les tableaux le numéro de repère et le code y relatif.

## DEUTSCH

### Hinweise für die Konsultation des ERSATZTEILHANDBUCHES:

Das Ersatzteillandbuch besteht aus graphischen Abbildungen und Tabellen.

#### Graphische Abbildungen:

- Die Abbildungen umfassen die Detailzeichnung der Hauptaggregate der Maschine
- Die Aufgliederung der Abbildungen ist in „TAV. 00“ angegeben.
- Jedes Ersatzteildetail ist mit einer Positionsnummer identifiziert; die eingerahmten Positionsnummern identifizieren die empfohlenen Ersatzteildetails.

#### Tabellen:

- In den Tabellen sind die Positionsnummern, die Beschreibung, der Code des Teils aufgelistet und die Maschine Version.
- Ist dieselbe Positionsnummer mehrmals in Zusammenhang mit anderen Code angegeben, muß bei der Bestellung die Maschinenummer angegeben werden, um den Code des zu liefernden Ersatzteils ausfindig machen zu können.

Um eines oder mehrere Ersatzteile zu bestellen, anhand der „TAV. 00“ die Abb. feststellen, in der das Maschinenaggregat dargestellt ist, für das Teil bestimmt ist; anhand dieser Abb. dann das Ersatzteil und die entspr. Positionsnummer identifizieren und schließlich in den Tabellen die Positionsnummer und den entspr. Code suchen.

## ESPAÑOL

### COMO CONSULTAR EL MANUAL DE PIEZAS DE REPUESTO:

Manual Piezas de Repuesto está formado por Tablas gráficas y por Cuadros

#### Tablas gráficas:

- Las tablas indican el dibujo expuesto individualmente en todos sus particulares (tridimensional) de los grupos principales de la máquina.
- La subdivisión de las tablas está identificada en la "TAV. 00".
- Cada pieza de repuesto se identifica por un número de posición, los números de posición colocados en un recuadro identifican las piezas de repuesto aconsejadas.

#### Cuadros:

- Los Cuadros indican los Números de Posición, la Descripción, el Código de la pieza y la versión de la máquina.
- En el caso de que el mismo número de posición esté indicado más de una vez, pero asociado a códigos diferentes, es necesario, en el momento del pedido, especificar la matrícula de la máquina que posee el cliente, con el fin de identificar el código de la pieza que hay que suministrar.

Al hacer el pedido de una o más piezas de repuesto, identificar en la "TAV. 00" la tabla en la que está representado el grupo máquina en donde se halla la pieza, por consiguiente identificar en la tabla la pieza y el relativo número de posición, después buscar en los cuadros el número de posición y el correspondiente código.

## COME CONSULTARE IL MANUALE HOW TO USE THIS MANUAL COMMENT UTILISER CE MANUEL NACHSCHLAGEN DES HANDBUCHS CÓMO CONSULTAR EL MANUAL

### ITALIANO

- Nella figura di pagina 10 individuare il gruppo funzionale dove può essere la parte desiderata e di conseguenza individuare la tavola inerenti al gruppo scelto.
- Nelle pagine seguenti procedere alla ricerca della tavola seguendo la progressione numerica.
- Cercare infine la parte desiderata e memorizzarne codice e descrizione.

### ENGLISH

- In the figure shown on page 10, identify the functional group which is likely to contain the part you are looking for.
- Once the title has been found, keep in mind the part number and search the illustration following the numerical sequence.
- Locate the desired spare part and keep in mind its part number and description.

### FRANÇAIS

- Dans la figure illustrée en page 10, repérer le groupe fonctionnel qui pourrait contenir la pièce recherchée.
- Une fois le titre repéré, mémoriser le numéro de code et procéder à la recherche de l'illustration en suivant la progression des codes.
- Chercher la pièce souhaitée et en mémoriser le code et la désignation.

### DEUTSCH

- In der Abbildung auf Seite 10 die Funktionsbaugruppe, in der sich das gewünschte Teil befinden kann, und somit die Tafel der entsprechenden Baugruppe feststellen
- Auf den Folgeseiten die Tafel anhand der laufenden Nummerierung ausfindig machen
- Schließlich das gewünschte Teil suchen und die zugehörige Teilenummer und Beschreibung notieren.

### ESPAÑOL

- En la figura en la página 10 halle el grupo funcional donde puede encontrarse la pieza deseada.
- Una vez hallado el título, tome nota del número de código y proceda con la búsqueda de la tabla según la progresión numérica.
- Al final, halle la pieza deseada y memorice su código y descripción.





**INDICE DEI GRUPPI FUNZIONALI DELLA MACCHINA  
INDEX OF MACHINE GROUPS AND ASSEMBLIES  
INDEX DES GROUPES FONCTIONNELS DE LA MACHINE  
VERZEICHNIS DER FUNKTIONSBAUGRUPPEN DER MASCHINE  
ÍNDICE DE LOS GRUPOS FUNCIONALES DE LA MAQUINA**



GRUPPI FUNZIONALI  
FUNCTIONAL GROUPS  
GROUPES FONCTIONNELS  
FUNKTIONELLEN GRUPPEN  
GRUPOS FUNCIONALES

NUMERO TAVOLA  
NUMBER TABLE  
NUMÉRO DE TABLE  
ZAHL TABELLE  
NÚMERO DE MESA

00

REVISIONE  
REVIEW  
VÉRIFIER  
REVISION  
REVISAR

01

IMPIANTO FRIGORIFERO  
REFRIGERATING SYSTEM  
REFRIGÉRATEUR  
KÜHLANLAGE  
PLANTA REFRIGERADOR

05

CASSETTA ELETTRICA  
ELECTRICAL BOX  
BOÎTE ÉLECTRIQUE  
ELEKTROKASTEN  
CAJA ELÉCTRICA

04

CARROZZERIE  
BODYWORK  
CARROSSERIE  
GEHÄUSE  
CARROCERÍAS

01

DECALCOMANIE  
DECALS  
DECALCOMANIE  
ABZIEHBILDER  
CALCOMANÍAS

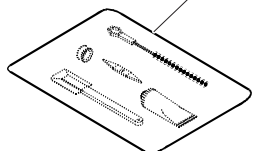
03

AGITAZIONE  
BEATING  
AGITATION  
RÜHRWERK  
AGITACIÓN

02

ACCESSORI A CORREDO  
ACCESSORIES KIT  
ACCESSOIRES D'ACCOMPAGNEMENT  
MITGELIEFERTES ZUBEHÖR  
ACCESORIOS DE ACOMPAÑAMIENTO

06



**TAVOLE RICAMBI  
SPARE PART ILLUSTRATIONS  
TABLEAU DES PIÈCES DE RECHANGE  
ERSATZTEIL-ÜBERSICHTEN  
TABLAS Y RECAMBIOS**



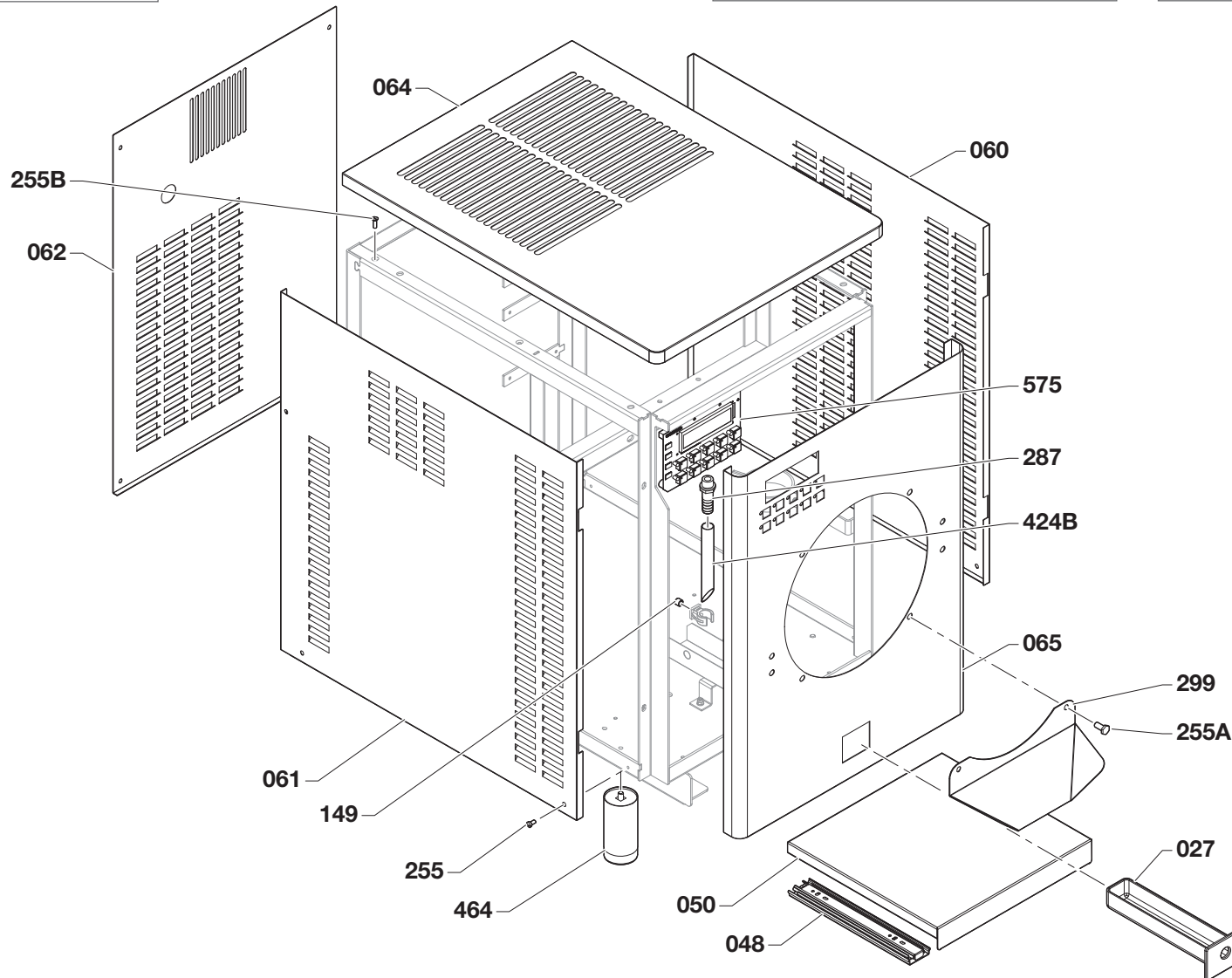
CARROZZERIE  
BODYWORK  
CARROSSERIE  
GEHÄUSE  
CARROCERÍAS

NUMERO TAVOLA  
NUMBER TABLE  
NUMÉRO DE TABLE  
ZAHL TABELLE  
NÚMERO DE MESA

01

REVISIONE  
REVIEW  
VÉRIFIER  
REVISION  
REVISAR

01



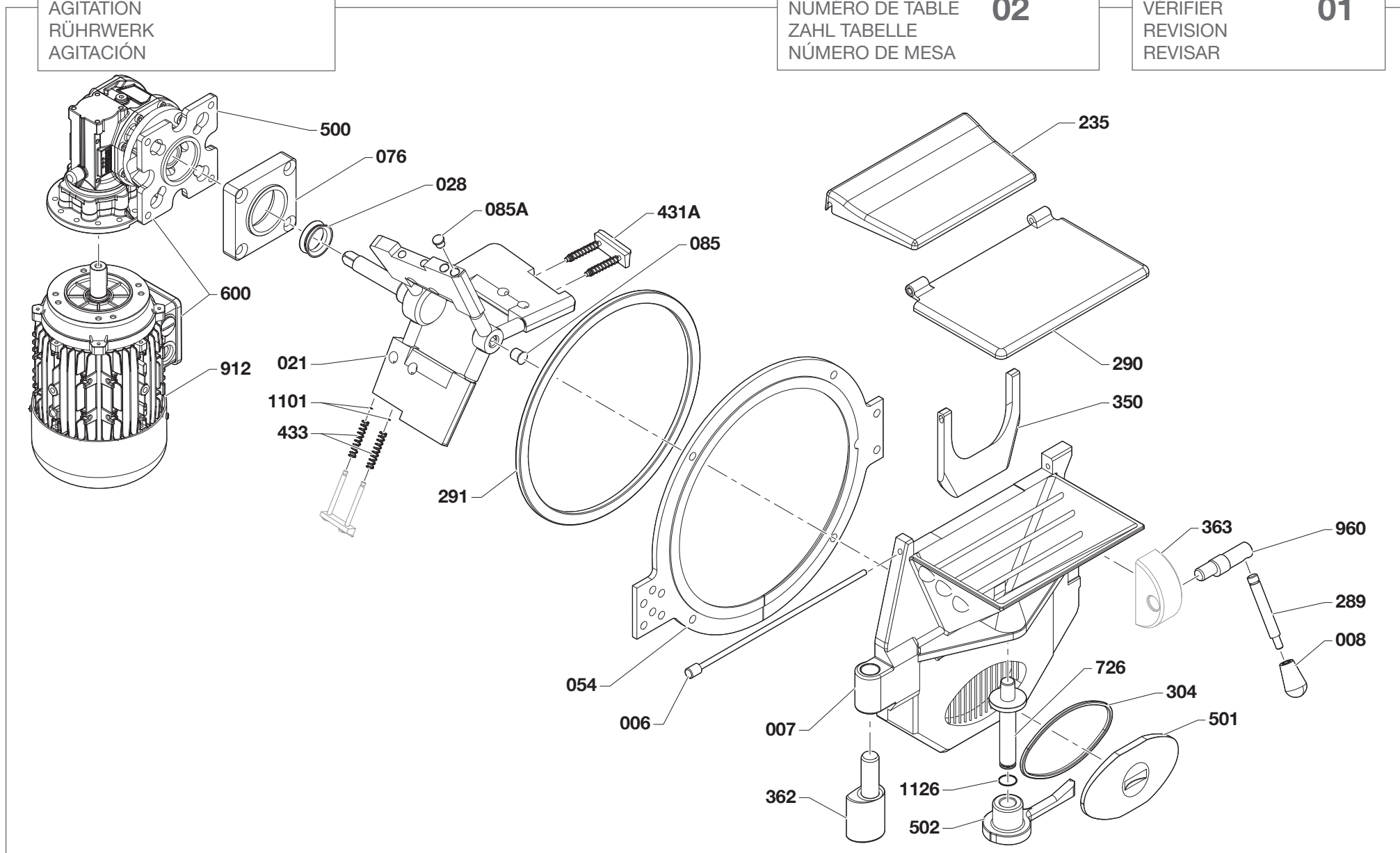
AGITAZIONE  
BEATING  
AGITATION  
RÜHRWERK  
AGITACIÓN

NUMERO TAVOLA  
NUMBER TABLE  
NUMÉRO DE TABLE  
ZAHN TABELLE  
NÚMERO DE MESA

02

REVISIONE  
REVIEW  
VÉRIFIER  
REVISION  
REVISAR

01



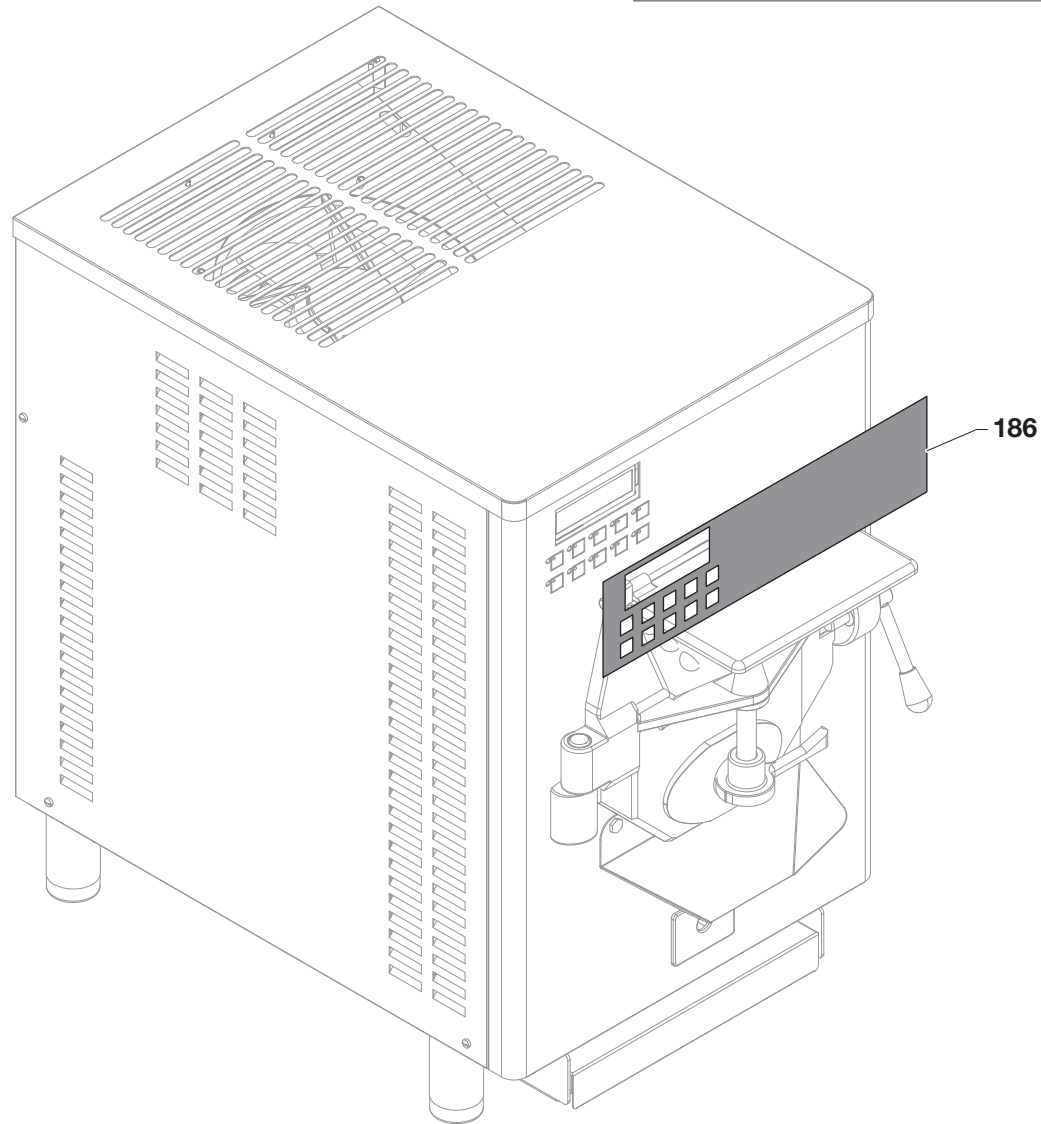
DECALCOMANIE  
DECALS  
DECALCOMANIE  
ABZIEHBILDER  
CALCOMANÍAS

NUMERO TAVOLA  
NUMBER TABLE  
NUMÉRO DE TABLE  
ZAHL TABELLE  
NÚMERO DE MESA

03

REVISIONE  
REVIEW  
VÉRIFIER  
REVISION  
REVISAR

01



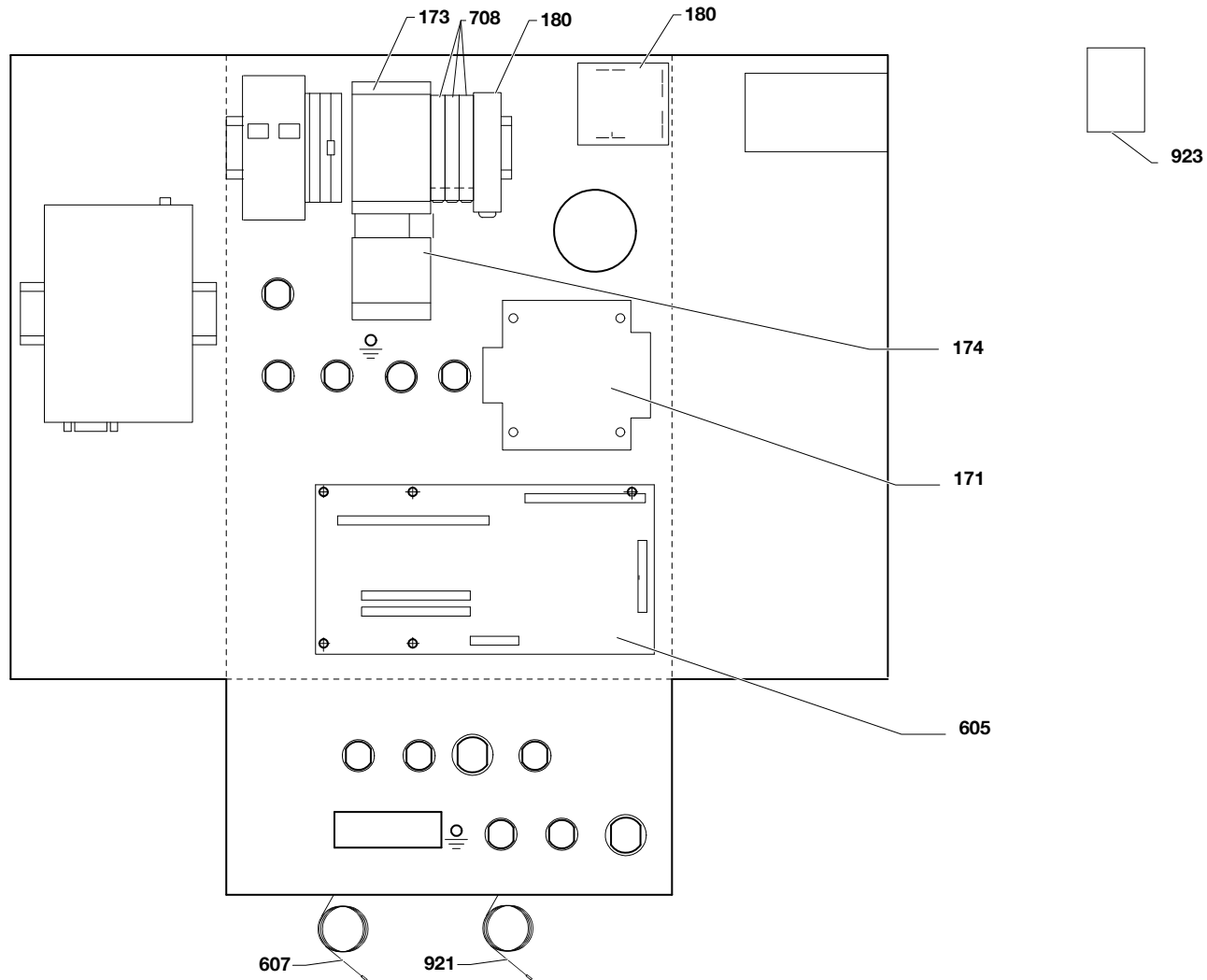
CASSETTA ELETTRICA  
ELECTRICAL BOX  
BOÎTE ÉLECTRIQUE  
ELEKTROKASTEN  
CAJA ELÉCTRICA

NUMERO TAVOLA  
NUMBER TABLE  
NUMÉRO DE TABLE  
ZAHL TABELLE  
NÚMERO DE MESA

**04**

REVISIONE  
REVIEW  
VÉRIFIER  
REVISION  
REVISAR

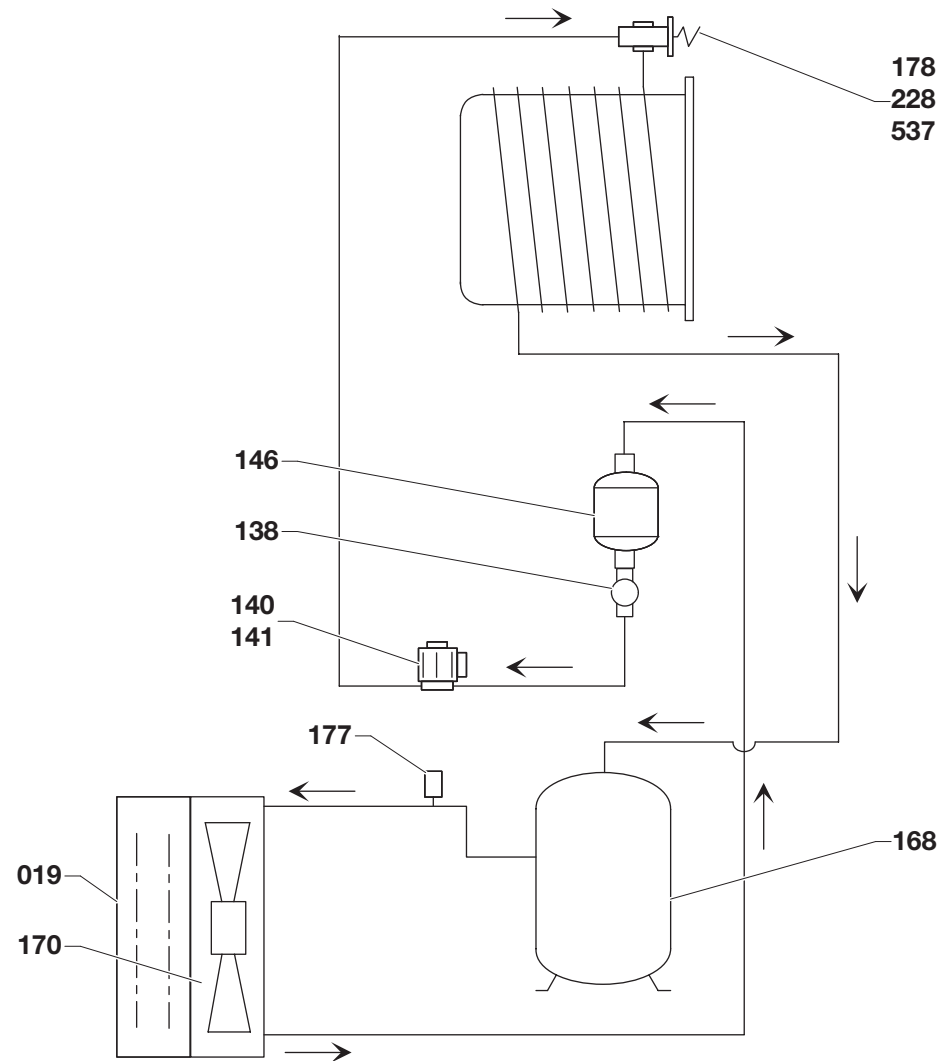
**01**



IMPIANTO FRIGORIFERO  
REFRIGERATING SYSTEM  
REFRIGERATEUR  
KÜHLANLAGE  
PLANTA REFRIGERADOR

NUMERO TAVOLA  
NUMBER TABLE  
NUMÉRO DE TABLE  
ZAHL TABELLE  
NÚMERO DE MESA  
**05**

REVISIONE  
REVIEW  
VÉRIFIER  
REVISION  
REVISAR  
**01**

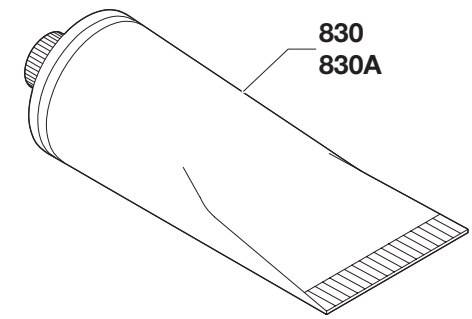
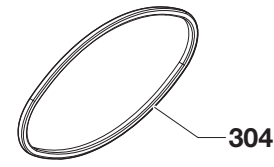
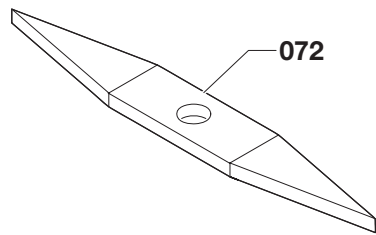
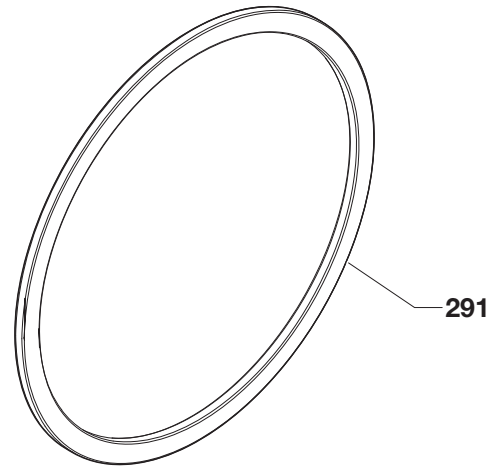
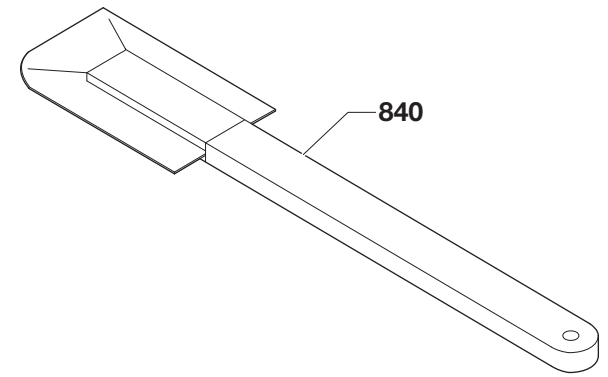
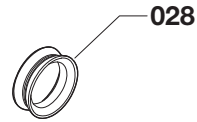
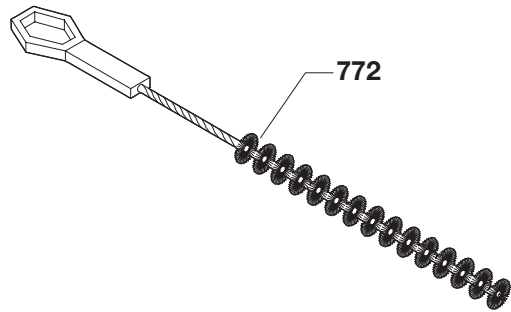




ACCESSORI A CORREDO  
ACCESSORIES KIT  
ACCESSOIRES D'ACCOMPAGNEMENT  
MITGELIEFERTES ZUBEHÖR  
ACCESORIOS DE ACOMPAÑAMIENTO

NUMERO TAVOLA  
NUMBER TABLE  
NUMÉRO DE TABLE  
ZAHL TABELLE  
NÚMERO DE MESA **06**

REVISIONE  
REVIEW  
VÉRIFIER  
REVISION  
REVISAR **01**



POS	CODE	IT	EN	DE	ES	FR
006	IC155163620	PERNO COPERCHIO BOCCA PORTELLO C/POMELLO	PIN-LID DOOR W/KNOB HAND	STIFT AUSLASSÖFFNUNG TÜR M.GRIFFKNOPF	PERNO TAPA BOCA PUERTA C/ POMO	BROCHE COUV. GOUPILLE PORT. AVEC POMMEAU
007	IC118065290	PORTELLO C/PERNO	DOOR-W/PIN	FRONTTÜR M. STIFT	PUERTA CON PERNO	PORTILLON AVEC TOURILLON
008	IC510300289	IMPUGNATURA ELESA I.622/40-M8 RAL 9010	KNOB-HAND ELESA I.622/40-M8 RAL 9010	GRIFF ELESA I.622/40-M8 RAL 9010	EMPUÑADURA ELESA I.622/40-M8 RAL 9010	POIGNÉE ELESA I.622/40-M8 RAL 9010
019	IC131166005	CONDENSATORE ARIA DANFOSS X0-DF0121	CONDENSATOR-AIR DANFOSS X0-DF0121	LUFTKONDENSATOR DANFOSS X0-DF0121	CONDENSADOR AIRE DANFOSS X0-DF0121	CONDENSEUR A AIR DANFOSS X0-DF0121
021	IC142-004652	AGITATORE SA	DASHER SA	RÜHRWERK SA	AGITADOR SA	AGITATEUR SA
027	IC102159470	CASSETTINO SGOCCIOLIO L=225	DRAWER DRIP L=225	ABTROPFSCHALE L=225	CAJETÍN GOTEO L=225	TIROIR EGOUTTOIR L=225
028	IC177120280	PREMISTOPPA AGITATORE SILICONE	SEAL-DRIVE SHAFT BEATER	STOPFBÜCHSE RÜHRWERK	PRENSAESTOPA AGITADOR	PRESSE ETOUPE AGITATEUR
048	IC592-000960	GUIDA SCORREVOLE WÜRTH	GUIDE-WÜRTH	FÜHRUNG WÜRTH	GUÍA WÜRTH	GLISSIERE WÜRTH
050	IC102-006770	MENSOLA	SHELF	KONSOLE	REPISA	ETAGERE
054	IC158-000581	GUARNIZIONE ANTERIORE	RING CYL FRONT	DICHTUNG VORN	JUNTA DELANTERA	JOINT AVANT
060	IC102-007870	LAM.LATERALE DX	PANEL-SIDE RIGHT	SEITENBLECH RECHTS	CHAPA LATERAL DERECHA	TOLE LATERALE DROITE
061	IC102-007872	LAM.LATERALE SX	PANEL-SIDE LEFT	SEITENBLECH LINKS	CHAPA LATERAL IZQUIERDA	TOLE LATERALE GAUCHE
062	IC102-008825	LAM.POSTERIORE	PANEL-REAR	BLECH HINTEN	CHAPA TRASERA	TOLE ARRIERE
064	IC102-007354	LAM.SUPERIORE	PANEL-TOP	BLECH OBEN	CHAPA SUPERIOR	TOLE SUPERIEURE
065	IC102-006721	LAM.FRONTALE	PANEL-FRONT	FRONTBLECH	CHAPA FRONTAL	TOLE FRONTALE
072	IC193010040	ESTRATTORE OR	EXTRACTOR O-RING	O-RING AUSHEBER	EXTRACTOR OR	EXTRACTEUR JOINTS TORIQUES
076	IC158210130	GUARNIZIONE MOVIMENTO POSTERIORE	GASKET REAR	DICHTUNG HINTERANTRIEB	JUNTA MOVIMIENTO TRASERO	JOINT DEPLACEMENT ARRIERE
085	IC155230120	PASTIGLIA ALBERO AGITATORE	PAD ANTIFRICTION	BELAG	PASTILLA	PASTILLE
085A	IC155230150	PASTIGLIA ALETTA AGITATORE SA	PAD ANTIFRICTION	BELAG	PASTILLA	PASTILLE
138	IC581500121	SPIA LIQUIDO DANFOSS SGP 10 ODS x ODM	SIGHT GLASS DANFOSS SGP 10 ODS x ODM	SCHAUGLAS FLÜSSIGKEITSSTAND SGP 10	PILOTO LIQUIDO DANFOSS SGP 10 ODS x ODM	TEMOIN LIQUIDE DANFOSS SGP 10 ODS x ODM
140	IC581200820	CORPO VALV.SOL.DANFOSS EVR 3 032F3233	BODY VALVE SOLENOID DANFOSS EVR 3(liquid	GEHÄUSE MAGNETVENTIL DANFOSS EVR 3	CUERPO VÁLVULA SOLENOIDE DANFOSS EVR 3	CORPS SOUPAPE SOLENOIDE DANFOSS EVR 3
141	IC581201042	BOBINA SOLEN.DANFOSS 24V-50/60 018F8270	COIL-DANFOSS 24V-50/60 018F8270	MAGNETSPULE DANFOSS 24V-50/60 018F8270	BOBINA SELENOIDE 24V-50/60 018F8270	BOBINE SOLENOIDE 24V-50/60 018F8270
146	IC581400115	FILTRO DANFOSS DML 163S 023Z4842	FILTER DRYER DANFOSS DML 163S 023Z4842	FILTER DANFOSS DML 163S 023Z4842	FILTRO DANFOSS DML 163S 023Z4842	FILTRE DANFOSS DML 163S 023Z4842
149	IC158160300	DISTANZIALE D. 6/10X 8	SPACER DIA. 6/10X 8	DISTANZSTÜCK D. 6/10X 8	DISTANCIADOR D. 6/10X 8	ENTRETOISE D. 6/10X 8
150	IC574300204	COND.EL.MARCIA 30µF 370V "UL"	CAPACITOR 30µF 370V "UL"	ELEKTR.KONDENSATOR 30µF 370V "UL"	CONDENSADOR 30µF 370V "UL"	CONDENSEUR 30µF 370V "UL"
150A	IC574300375	COND.EL.AVVIAM.161/193µF 250V "UL"	CAPACITOR 161/193µF 250V "UL"	ELEKTR.KONDENSATOR 161/193µF 250V "UL"	CONDENSADOR ELÉCTRICO 161/193µF 250V "UL"	CONDENSEUR ELECTRIQUE 161/193µF 250V "UL"
150B	IC574-000472	COND.EL. 3µF 400V "UL" CODOLO M8	CAPACITOR 3µF 400V "UL" M8 -READY 30 45	ELEKTR.KONDENSATOR 3µF 400V "UL" M8	CONDENSADOR 3µF 400V "UL" M8	CONDENSEUR 3µF 400V "UL" M8
168	IC561202642	C.BRISTOL L63B752BBCB 208230/60/1	COMPRESSOR BRISTOL L63B752BBCB 230/60/1	KOMPRESSOR BRISTOL L63B752BBCB 230/60/1	COMPRESOR BRISTOL L63B752BBCB 230/60/1	COMPRESSEUR BRISTOL L63B752BBCB 230/60/1
170	IC551090356	M.VENT.EBM W2E250-HQ52-12 N40 230/5060/1	MOTOR-FAN EBM W2E250-HQ52-1 230/5060/1	MOTORLÜFTER EBM W2E250-HQ52-1 230/5060/1	MOTOR VENTIL. W2E250-HQ52-1 230/5060/1	MOTEUR VENTIL. W2E250-HQ52-1 230/5060/1
171	IC574100356	TRASF.1~ 95VA 10,5-0-10,5/0-24 class II	TRANSFORMER 1~ 95VA 10,5-0-10,5/0-24	TRANSFORMATOR 1~ 95VA 10,5-0-10,5/0-24	TRANSFORMADOR 1~ 95VA 10,5-0-10,5/0-24	TRANSFORMATEUR 1~ 95VA 10,5-0-10,5/0-24
173	IC571100174	CONTATTORE SCHNEIDER LC1 D18 B7 24v	CONTACTOR SCHNEIDER LC1 D18 B7 24v	SCHÜTZ SCHNEIDER LC1 D18 B7 24v	CONTACTOR SCHNEIDER LC1 D18 B7 24v	CONTACTEUR SCHNEIDER LC1 D18 B7 24v
174	IC571200177	TERMICO SCHNEIDER LRD 14 (7,0±10)	THERMAL RELAY LRD 14 (7,0±10)	THERMORELAIS LRD 14 (7,0±10)	RELÉ TÉRMICO LRD 14 (7,0±10)	RELAIS TERMIQUE LRD 14 (7,0±10)
177	IC583100134	PRESSOST.CC80 22/29 061F113000	CUT OUT PRESSURE CC80 22/29 061F113000	DRUCKSCHALTER CC80 22/29 061F113000	PRESOSTATO CC80 22/29 061F113000	PRESSOSTAT CC80 22/29 061F113000
178	IC581101059	VALV.TERM.TES2 06827000	VALVE-THERMOSTATIC TES2	THERMOSTATVENTIL TES2	VÁLVULA TERMOSTÁTICA TES2	DETENEUR THERMOSTATIQUE TES2
180	IC571200545	RELÉ FINDER 40.31 24V AC	RELAY FINDER 40.31 24V AC	RELAIS FINDER 40.31 24V AC	RELE FINDER 40.31 24V AC	RELAIS FINDER 40.31 24V AC
180	IC571202006	RELÉ AVVIAM.3ARR3*3V* "UL"	RELAY 3ARR3*3V* "UL"	RELAIS 3ARR3*3V* "UL"	RELÉ 3ARR3*3V* "UL"	RELAIS 3ARR3*3V* "UL"
186	IC192-008312	DECALC.FRONTALE STARGEL 4 US	DECAL-FRONT STARGEL 4 US	AUFKLEBER FRONTSEITE STARGEL 4 US	CALCOMANÍA FRONTAL STARGEL 4 US	DECALCOMANIE FRONT. STARGEL 4 US
228	IC581110030	COPERTURA VALV.TERMOSTATICA POLIETILENE	COVER-THERMOSTATIC VALVE	DECKEL THERMOSTATVENTIL	CUBIERTA VÁLVULA TERMOSTÁTICA	COUVERCLE SOUPAPE THERMOST.
235	IC158262890	PROTEZIONE	GUARD	SCHUTZABDECKUNG	PROTECCIÓN	PROTECTION
255	IC511528510	VITE TCCI M 5X 10 DIN85 A2	SCREW-SPH M 5X 10 DIN85 A2	SCHRAUBE M 5X 10 DIN85 A2	TORNILLO M 5X 10 DIN85 A2	VIS M 5X 10 DIN85 A2
255A	IC171100470	VITE CHIUSURA FORI FRONTALI	SCREW-SEALING FRONT HOLES	VERSCHLUSSSCHRAUBE BOHRUNGEN FRONTS.	TORNILLO CIERRE ORIFICIOS FRONTALES	VIS FERMETURE TROUS FRONTAUX
255B	IC511530516	VITE TSP M 5X 16 UNI6109 A2	SCREW-FH M 5X 16 UNI6109 A2	SCHRAUBE M 5X 16 UNI6109 A2	TORNILLO M 5X 16 UNI6109 A2	VIS M 5X 16 UNI6109 A2
287	IC588150320	PORTAGOMMA D PLAST.3/8MXD.16 NYLON	FITTING HOSE-END PLASTIC 3/8MXDIA.16	GUMMITÜLLE PLASTK 3/8MXD.16 NYLON	PORTAGOMA PLÁSTICO 3/8MXD.16 NYLON	PORTE-CAOUTCHOUC PLASTIQUE 3/8MXD.16
289	IC155160160	LEVA COMANDO ECCENTRICO	HANDLE CAMLOCK	EXZENTERHEBEL	PALANCA MANDO EXCÉNTRICA	LEVIER COMMANDE EXCENTRIQUE
290	IC158262180	COPERCHIO BOCCA PORTELLO	LID-DOOR	DECKEL TÜROFFNUNG	TAPA BOCA PUERTA	COUVERCLE GOUPILLE PORTILLON
291	IC158200090	GUARNIZIONE PORTELLO	GASKET DOOR	TÜRDICHTUNG	JUNTA PUERTA	JOINT PORTILLON
299	IC102167040	SGOCCIOLIO	TRAY-DRIP	TROPFBLECH	GOTEO	EGOUTTOIR
304	IC158200710	GUARNIZIONE PORTELLINO SCARICO GELATO	SEAL-DOOR DISPENSE	DICHTUNG EISAUSLASSKLAPPE	JUNTA PUERTA SALIDA HELADO	JOINT PORTILLON SORTIE CREME GLACEE
350	IC158262190	PORTELLO CHIUSURA BOCCA	DOOR-LOCK DOOR	VERSCHLUSSKLAPPE TÜROFFNUNG	PUERTA CIERRE BOCA PUERTA	PORTILLON FERMETURE GOULOTTE PORTILLON
362	IC164101290	SUPPORTO PORTELLO	HINGE-DOOR	HALTERUNG FRONTTÜR	SOPORTE PUERTA	SUPPORT PORTILLON
363	IC164100240	SUPPORTO ECCENTRICO	SUPPORT-CAM DOOR	EXZENTERHALTERUNG	SOPORTE EXCÉNTRICO	SUPPORT EXCENTRIQUE
424B	IC589801007	TUBO GOMMA SILICONE D.12/17	HOSE-SILICONE DIA.12/17	SCHLAUCH SILIKON D.12/17	TUBO SILICONA D.12/17	TUBE SILICONE D.12/17
431A	IC141125330	PLACCA AUTOREGOLANTE SA 097216015	SCRAPER SELF ADJUSTING SA	ABSTREIFER SELBSTREGELND SA	PLACA AUTORREGULADORA SA	PLAQUE AUTOREGULATRICE SA
433	IC178101240	MOLLA C I 1,25 8,4 43 7,1	SPRING C I 1,25 8,4 43 7,1	FEDER C I 1,25 8,4 43 7,1	MUELLE C I 1,25 8,4 43 7,1	RESSORT C I 1,25 8,4 43 7,1
464	IC591-001198	PIEDE REGOLABILE EPS EP2190XM516ND	FOOT-ADJUSTABLE EPS EP2190XM516ND	VERSTELLFUSS EPS EP2190XM516ND	PIE REGULABLE EPS EP2190XM516ND	PIED RÉGLABLE EPS EP2190XM516ND
500	IC558-001189	RIDUTTORE TRANSTECNO CLO50 1:11,5	GEARBOX-TRANSTECNO CLO50 1:11,5	GETRIEBE TRANSTECNO CLO50 1:11,5	REDUCTEUR TRANSTECNO CLO50 1:11,5	REDUCTEUR TRANSTECNO CLO50 1:11,5
501	IC118125050	PORTELLINO SCARICO GELATO	DOOR-DISPENSE	EISAUSLASSKLAPPE	BOCA DE SALIDA HELADO	PORTILLON EVACUATION GLACES
502	IC161150090	ECCENTRICO PORTELLO SCARICO	HANDLE DISPENSE DOOR	EXZENTER ABLASSKLAPPE	EXCÉNTRICA PORTILLA DESCARGA	EXCENTRIQUE PORTILLON EVACUATION

POS	CODE	IT	EN	DE	ES	FR
537	IC581110612	ORIFICIO DANFOSS N° 02 068-2078	ORIFICE DANFOSS N° 02 068-2078	ÖFFNUNG DANFOSS N° 02 068-2078	ORIFICIO DANFOSS N° 02 068-2078	ORIFICE DANFOSS N° 02 068-2078
575	IC573800741	PULSANT.MOD.ICETEAM LCD 2x16 1,5m	PUSH-BUTTON PANEL ICETEAM LCD 2x16 1,5m	TASTATUR MOD.ICETEAM LCD 2x16 1,5m	BOTONERA MOD.ICETEAM LCD 2x16 1,5m	CLAVIER MOD.ICETEAM LCD 2x16 1,5m
600	IC558-001152	MR.TRANSTECNO CL050 1:11,5 208230/60/3	GEARMOTOR CL050 1:11,5 208230/60/3	GE.MOTOR CL050 1:11,5 208230/60/3	MOTORREDUCTOR CL050 1:11,5 208230/60/3	MOTO-REDUCTEUR CL050 1:11,5 208230/60/3
605	IC573700148	CENTRAL.ELETTRONICA TC SOFT 256K C/485	ELECTRONIC BOARD TC SOFT 256K C/485	ELEKTRON.STEUERUNG TC SOFT 256K C/485	CENTRALIT.ELECTRONICA TC SOFT 256K C/485	CENTRALE ELECTRONIQUE TC SOFT 256K C/485
607	IC155-004219	SONDA ELIWELL VERDE PTC 2m C/DISTANZIALE	PROBE-ELIWELL PTC 2m W/SPACER §	SONDE ELIWELL PTC 2m MIT DISTANZSTÜCK	SONDA ELIWELL PTC 2m CON DISTANCIADOR	SONDE ELIWELL PTC 2m AVEC ENTRETOISE
708	IC576-000903	FUSIBILE OMEGA BUSS FNQ-R 10x38 5A 600V	FUSE OMEGA BUSS FNQ-R 10x38 5A 600V	SCHMELZSICHERUNG FNQ-R 10x38 5A 600V	FUSIBLE OMEGA BUSS FNQ-R 10x38 5A 600V	FUSIBLE OMEGA BUSS FNQ-R 10x38 5A 600V
708	IC576-000905	FUSIBILE OMEGA BUSS FNQ-R 10x38 15A 600V	FUSE OMEGA BUSS FNQ-R 10x38 15A 600V	SCHMELZSICHERUNG FNQ-R 10x38 15A 600V	FUSIBLE OMEGA BUSS FNQ-R 10x38 15A 600V	FUSIBLE OMEGA BUSS FNQ-R 10x38 15A 600V
708	IC576200227	FUSIBILE OMEGA UT 5X20 T 4A 250V	FUSE OMEGA UT 5X20 T 4A 250V	SCHMELZSICHERUNG OMEGA UT 5X20 T 4A 250V	FUSIBLE OMEGA UT 5X20 T 4A 250V	FUSIBLE OMEGA UT 5X20 T 4A 250V
708	IC576200293	FUSIBILE OMEGA ST 5X20 T 1,25A 250V	FUSE OMEGA ST 5X20 T 1,25A 250V	SCHMELZSICHERUNG ST 5X20 T 1,25A 250V	FUSIBLE OMEGA ST 5X20 T 1,25A 250V	FUSIBLE OMEGA ST 5X20 T 1,25A 250V
726	IC155160110	PERNO GUIDA PORTELLO	PIN-GUIDE DOOR	FÜHRUNGSTIFT TÜR	PERNO GUÍA PUERTA	BROCHE GLISSIERE PORTILLON
772	IC599100115	SCOVOLINO D. 15X350	BRUSH FINE DIA. 15X350	REINIGUNGSBÜRSTE D. 15X350	ESCOBILLA D. 15X350	ECCOUVILLON D. 15X350
830	IC743-001031	TUBETTO HAYNES 500 PLUS 113g	TUBE-HAYNES 500 PLUS 113g	TUBE-HAYNES 500 PLUS 113g	TUBO HAYNES 500 PLUS 113g	TUBE HAYNES 500 PLUS 113g
830A	IC743000116	TUBETTO LUBRI-FILM SP g.113	TUBE-LUBRI-FILM SP g.113	TUBE-LUBRI-FILM SP g.113	TUBO LUBRI-FILM SP g.113	TUBE LUBRI-FILM SP g.113
840	IC178-000283	SPATOLA PULIZIA	SPATULA	SPATEL	PALETA	SPATULE
912	IC552121240	M.CARP.M80P4 B14 "cUL" SX 208230/60/3	MOTOR CARP.M80P4 B14 "cUL" SX 208230/60/3	MOTOR CARP.M80P4 B14 "cUL" SX 208230/60/3	MOTOR CARP.M80P4 B14 "cUL" SX 208230/60/3	MOTEUR CARP.M80P4 B14 "cUL" SX 208230/60/3
921	IC572910149	SONDA DRY REED STEM E510 ZB QE	SWITCH-DRY REED STEM E510 ZB QE	DRY REED-SONDE STEM E510 ZB QE	SONDA DRY REED STEM E510 ZB QE	SONDE DRY REED STEM E510 ZB QE
923	IC571201096	INVERTER OMRON V1000 VZAB1P5 1,5KW 200V	INVERTER OMRON V1000 VZAB1P5 1,5KW 200V	INVERTER OMRON V1000 VZAB1P5 1,5KW 200V	INVERSOR OMRON V1000 VZAB1P5 1,5KW 200V	INVERTER OMRON V1000 VZAB1P5 1,5KW 200V
960	IC161130110	ECCENTRICO CHIUSURA PORTELLO	CAM LOCK DOOR	EXZENTER TÜRVERSCHLUSS	EXCÉNTRICA CIERRE PUERTA	EXCENTRIQUE FERMETURE PORTILLON
1101	IC541000101	OR 1,78 2,9 NBR70 693/72 2012	O-RING 1,78 2,9 NBR70 693/72 2012	O-RING 1,78 2,9 NBR70 693/72 2012	JUNTA TÓRICA 1,78 2,9 NBR70 693/72 2012	JOINT TORIQ. 1,78 2,9 NBR70 693/72 2012
1126	IC541000126	OR 2,62 13,95 NBR70 693/72 3056	O-RING 2,62 (KIT OF 25: IC193205020)	O-RING 2,62 13,95 NBR70 693/72 3056	JUNTA TOR. 2,62 13,95 NBR70 693/72 3056	JOINT TOR. 2,62 13,95 NBR70 693/72 3056



**ICE TEAM 1927**

Via Emilia, 45/A

40011 Anzola dell'Emilia (BO) Italy

☎ +39 051 6505330

📠 +39 051 6505331

<https://www.iceteam1927.it>