

## F 120

LISTA DI RICAMBI  
LIST OF SPARE PARTS  
LISTE DES PIECES DE RECHANGE  
ERSATZETEIL - LISTE  
LISTA DE REPUESTOS

## I

### Come consultare il MANUALE PARTI DI RICAMBIO:

Il **Manuale Parti di Ricambio** è costituito da **Tavole grafiche** e da **Tabelle**.

#### Tavole grafiche:

- Le tavole riportano il disegno esploso dei gruppi principali della macchina.
- La suddivisione delle tavole è identificata nella TAV.0.
- Ogni particolare di ricambio è identificato da un **numero di posizione**, i **numeri di posizione posti in un riquadro identificano i particolari di ricambio consigliati**.

#### Tabelle:

- Le tabelle riportano i **Numeri di Posizione**, la **Descrizione** ed il **Codice** del particolare.
- Nel caso in cui lo stesso numero di posizione sia riportato più volte, ma associato a codici differenti, è necessario, all'atto dell'ordine, specificare la matricola della macchina in possesso del cliente, al fine di identificare il codice del particolare da fornire.

*Per ordinare uno o più particolari di ricambio identificare sulla TAV.0 la tavola in cui è rappresentato il gruppo macchina in cui è presente il particolare, identificare quindi sulla tavola il particolare ed il relativo numero di posizione, quindi ricercare sulle tabelle il numero di posizione ed il corrispondente codice.*

## GB

### How o consult the SPARE PARTS MANUAL:

The **Spare Parts Manual** is made up of **Drawing Plates** and **Tables**.

#### Drawing Plates:

- The plates contain the exploded views of the main units comprising the machine.
- The subdivision of the plates is liste on "TAV.0".
- Each spare parts item is identified by a position number, position numbers found in a box indicate the spare parts items recommended.

#### Tables:

- The tables list the **Position numbers**, **Descriptions** and the **Codes** for items.
- When the same position number appears more than once, but is also associated with different codes, specify the serial number of the customer's machine when ordering for the purpose of identifying the code for the item to be supplied.

*To order one or more spare part items, identify the plate on "TAV.0" representing the machine unit on which the item is located.*

*Locate the item on the plate and the corresponding position number as well. Then use the position number to locate the corresponding code on the table.*

## F

### Comment consulter le LIVRET DES PIÈCES DÉTACHÉES:

Le livret des Pièces Détachées se compose de **Planches** et de **Tableaux**.

#### Planches:

- Les planches illustrent la vue éclatée des groupes principaux de la machine.
- La "TAV.0" illustre la subdivision des différentes planches.
- Chaque pièce détachée est identifiée par un numéro de repère; les numéros de repère en encadré identifient les pièces détachées conseillées.

#### Tableaux:

- Les tableaux indiquent les Numéros de repère, la Désignation des pièces et les Codes des pièces en question.
- Si la même numéro de repère indiqué plusieurs fois mais qu'il est associé à des codes différents, lors de la commande il faut préciser le numéro de série de la machine; cela permettra d'identifier le code de la pièce à fournir.

*Pour commander une ou plusieurs pièces détachées, repérer sur la "TAV.0" la planche représentant le groupe dont fait partie le pièce, ensuite identifier la pièce en question sur la planche ainsi que son numéro de repère, puis rechercher sur les tableaux le numéro de repère et le code y relatif.*

## D

### Hinweise für die Konsultation des ERSATZTEILHANDBUCHES

Das Ersatzteillhandbuch besteht aus graphischen **Abbildungen** und **Tabellen**.

#### Graphische Abbildungen:

- Die Abbildungen umfassen die Detailzeichnung der Hauptaggregate der Maschine
- Die Aufgliederung der Abbildungen ist in "TAV. 0" angegeben.
- Jedes Ersatzteildetail ist mit einer **Positionsnummer** identifiziert; **die eingerahmten Positionsnummern identifizieren die empfohlenen Ersatzteildetails**.

#### Tabellen:

- In den Tabellen sind die **Positionsnummern**, die **Beschreibung** und der **Code** des Teils aufgelistet.
- Ist dieselbe Positionsnummer mehrmals in Zusammenhang mit anderen Code angegeben, muß bei der Bestellung die Maschinennummer angegeben werden, um den Code des zu liefernden Ersatzteils ausfindig machen zu können.

*Um eines oder mehrere Ersatzteile zu bestellen, anhand der "TAV.0" die Abb. feststellen, in der das Maschinenaggregat dargestellt ist, für das das Teil bestimmt ist; anhand dieser Abb. dann das Ersatzteil und die entspr. Positionsnummer identifizieren und schließlich in den Tabellen die Positionsnummer und den entspr. Code suchen.*

## E

### COMO CONSULTAR EL MANUAL DE PIEZAS DE REPUESTO

El Manual Piezas de Repuesto está formado por **Tablas** gráficas y por **Cuadros**

#### Tablas gráficas

- Las tablas indican el dibujo expuesto individualmente en todos sus particulares (tridimensional) de los grupos principales de la máquina.
- La subdivisión de las tablas está identificada en la "TAV. 0".
- Cada pieza de repuesto se identifica por un **número de posición**, **los números de posición colocados en un recuadro identifican las piezas de repuesto aconsejadas**.

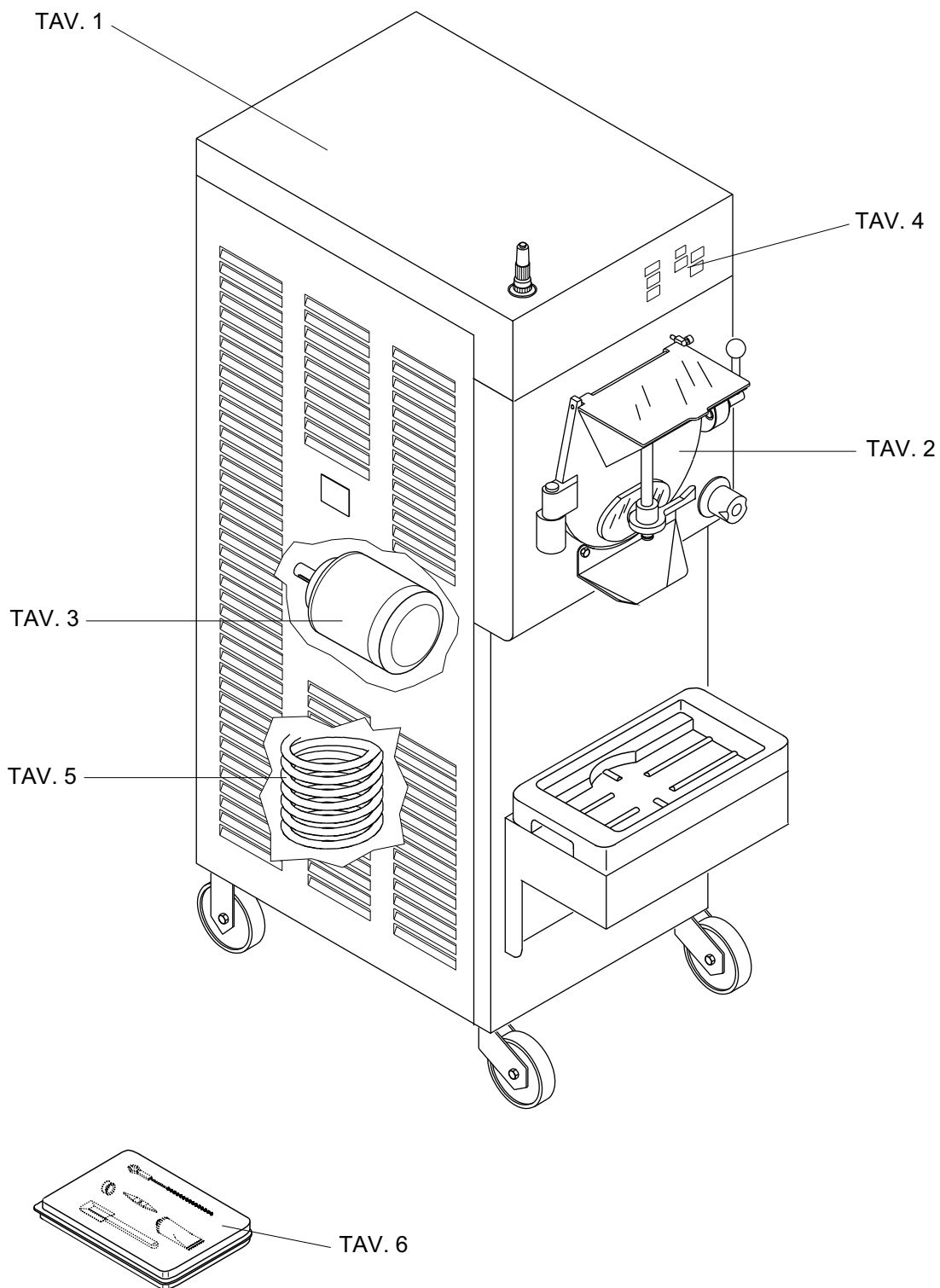
#### Cuadros

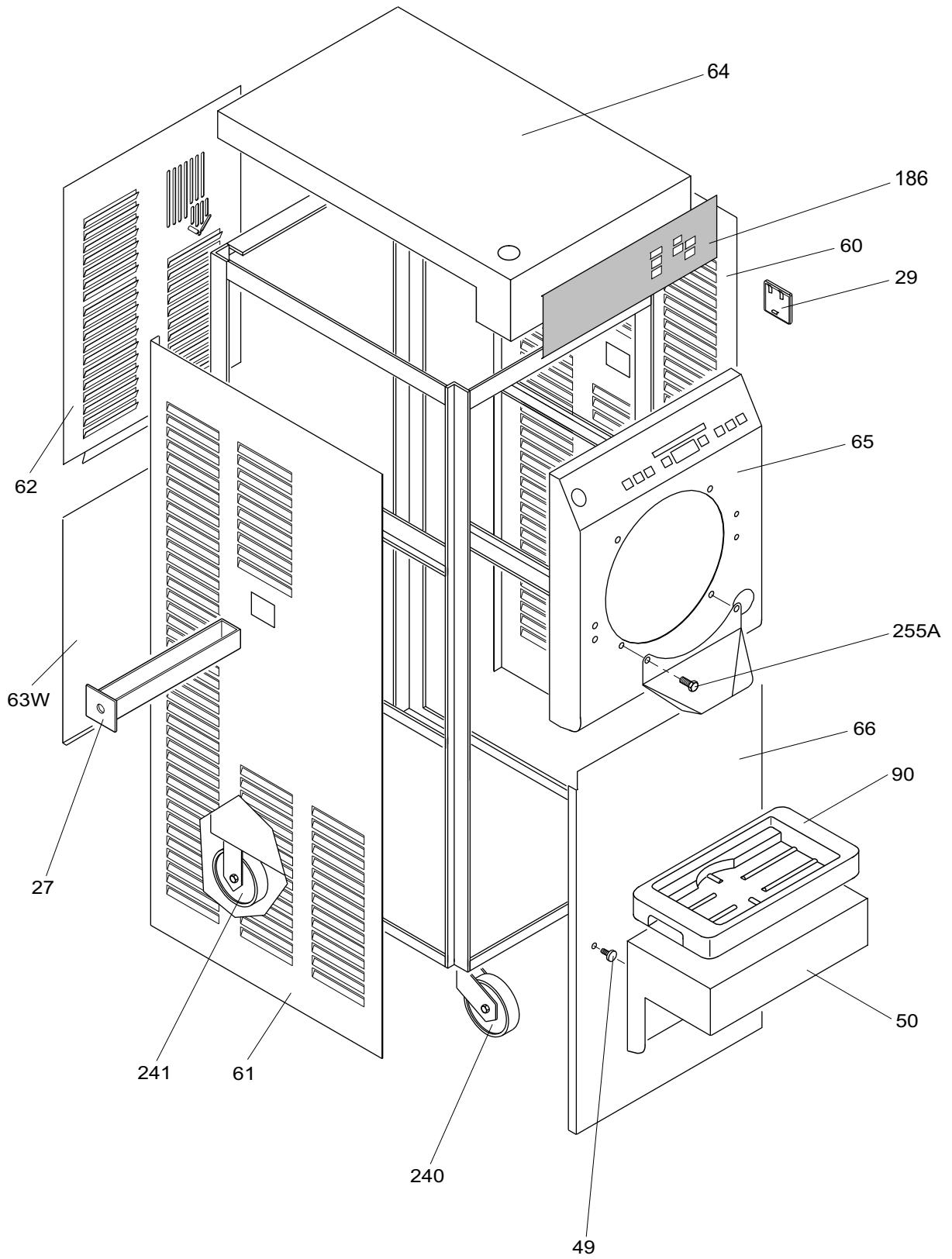
- Los Cuadros indican **los Números de Posición**, **la Descripción** y **el Código** de la pieza.
- En el caso de que el mismo número de posición esté indicado más de una vez, pero asociado a códigos diferentes, es necesario, en el momento del pedido, especificar la matricula de la máquina que posee el cliente, con el fin de identificar el código de la pieza que hay que suministrar.

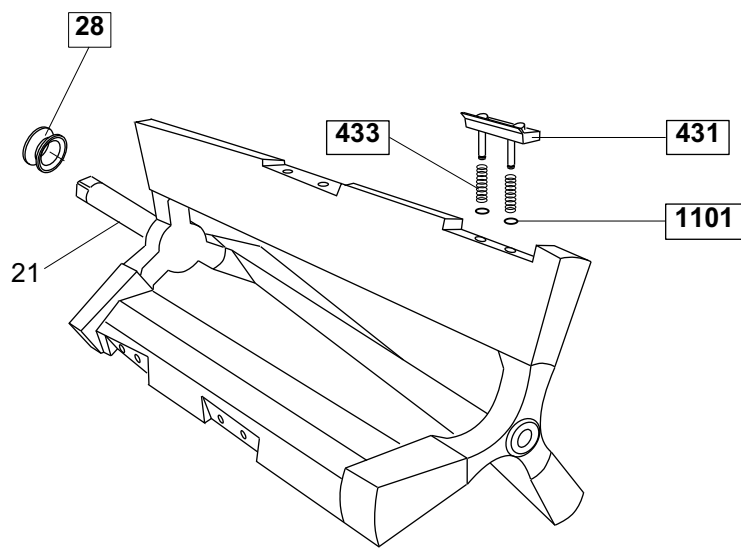
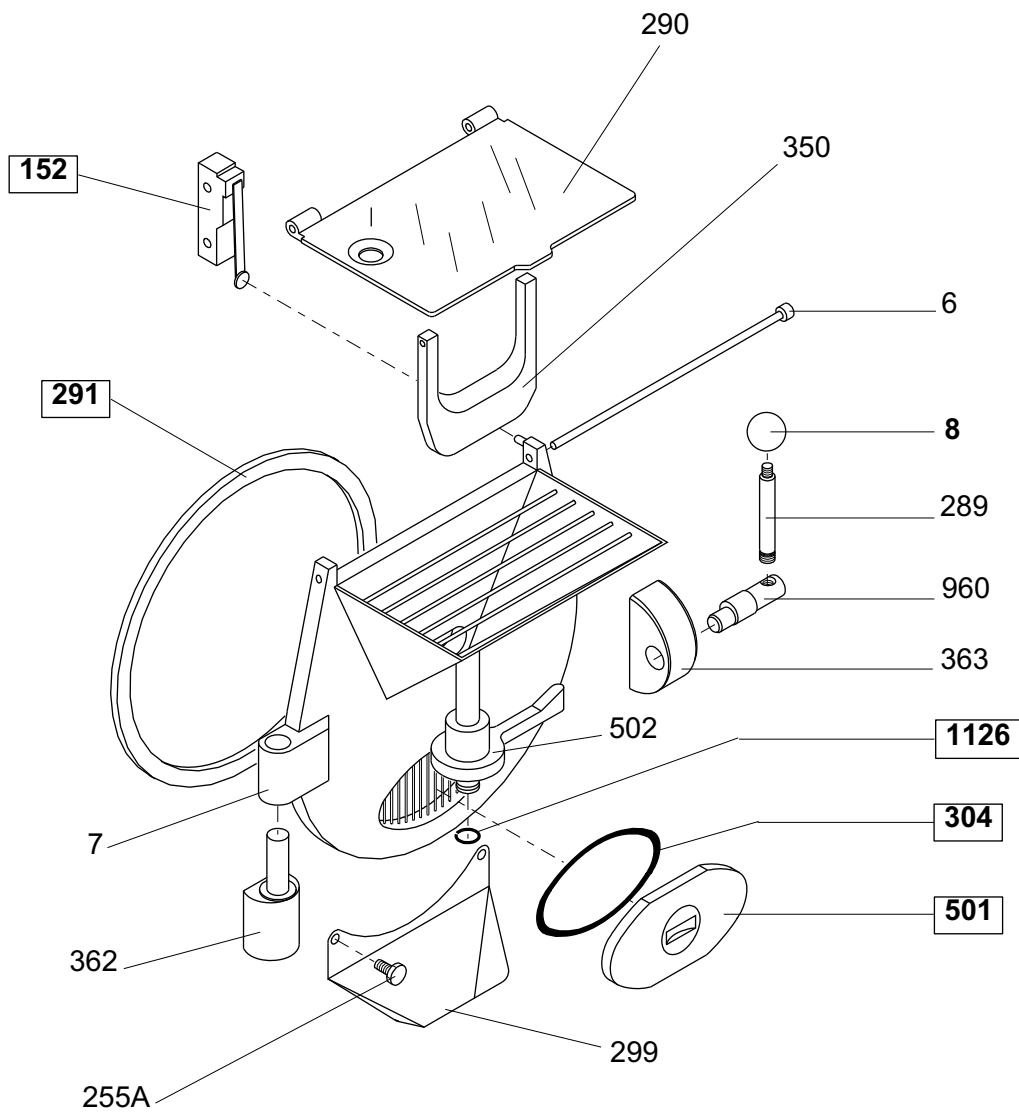
*Al hacer el pedido de una o más piezas de repuesto, identificar en la "TAV. 0" la tabla en la que está representado el grupo máquina en donde se halla la pieza, por consiguiente identificar en la tabla la pieza y el relativo número de posición, después buscar en los cuadros el número de posición y el correspondiente código.*

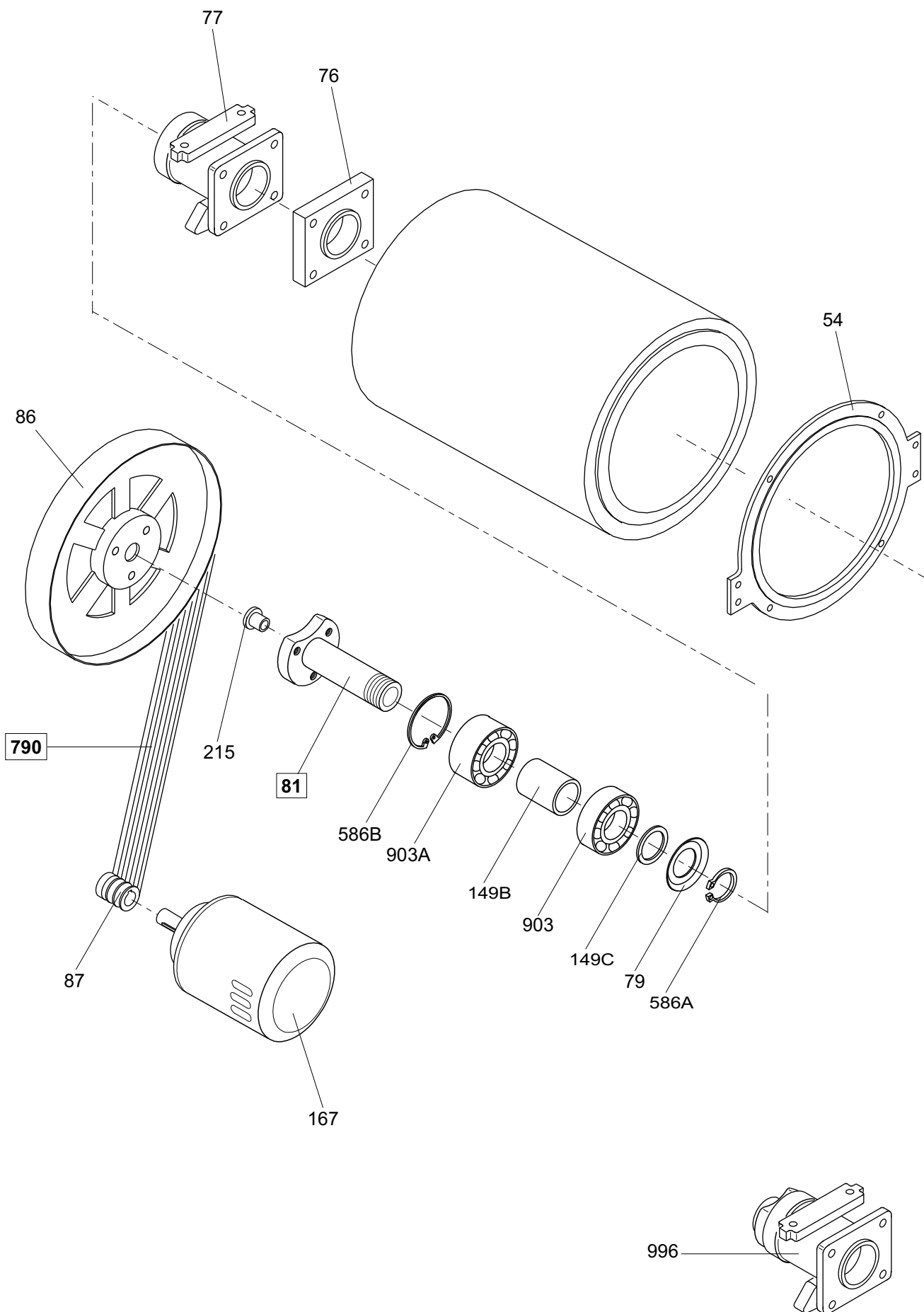
POS	CODE	IT	EN	DE	ES	FR
006	IC155161190	PERNO COPERCHIO BOCCA PORTELLO C/POMELLO	PIN-LID DOOR W/KNOB HAND	STIFT AUSLASSÖFFNUNG TÜR M.GRIFFKNOPF	PERNO TAPA BOCA PUERTA C/ POMO	BROCHE COUV. GOUPILLE PORT. AVEC POMMEAU
007	IC118130200	PORTELLO	DOOR	FRONTTÜR	PUERTA	PORTILLON
008	IC510300289	IMPUGNATURA ELESIA I.622/40-M8 RAL 9010	KNOB-HAND ELESIA I.622/40-M8 RAL 9010	GRIFF ELESIA I.622/40-M8 RAL 9010	EMPUÑADURA ELESIA I.622/40-M8 RAL 9010	POIGNÉE ELESIA I.622/40-M8 RAL 9010
018	IC581800120	VALVOLA ACQUA 3/4" DANFOSS WVO20 003N6232	VALVE-WATER 3/4"DANFOSS WVO20 003N6232	WASSERVENTIL 3/4"DANFOSS WVO20 003N6232	VÁLVULA AGUA 3/4"DANFOSS WVO20 003N6232	SOUPAPE A EAU 3/4"DANFOSS WVO20 003N6232
021	IC142060980	AGITATORE SAT	DASHER SAT	RÜHRWERK SAT	AGITADOR SAT	AGITATEUR SAT
027	IC102159340	CASSETTINO SGOCCIOLIO L=450	DRAWER DRIP L=450	ABTROPFKASTEN L=450	CAJETÍN GOTEO L=450	TIROIR EGOUITOIR L=450
028	IC177120340	PREMISTOPPA AGITATORE HYTREL 097504003	SEAL-DRIVE SHAFT BEATER	STOPFBÜCHSE RÜHRWERK	PRENSAESTOPA AGITADOR	PRESSE ETOUPE AGITATEUR
029	IC102164510	COPERCHIO FORO CASSETTINO BIANCO	COVER-DRAWER DRIP WHITE	DECKEL ÖFFNUNG ABTROPFKASTEN WEIß	TAPA ORIFICIO CAJETÍN BLANCO	COUVERCLE OUVERTURE TIROIR BLANC
049	IC171100410	BOTTONE ARRESTO MENSOLA	STUD SHELF MTG	ANSCHLAGKNOPF KONSOLE	BOTÓN PARA DETENCIÓN REPISA	GOUJON BLOCAGE CONSOLE
050	IC102132390	MENSOLA	SHELF	KONSOLE	REPISA	ETAGERE
054	IC158210560	GUARNIZIONE ANTERIORE	RING CYL FRONT	DICHTUNG VORN	JUNTA DELANTERA	JOINT AVANT
060	IC102350500	LAM.LATERALE DX	PANEL-SIDE RIGHT	SEITENBLECH RECHTS	CHAPA LATERAL DERECHA	TOLE LATERALE DROITE
061	IC102360500	LAM.LATERALE SX	PANEL-SIDE LEFT	SEITENBLECH LINKS	CHAPA LATERAL IZQUIERDA	TOLE LATERALE GAUCHE
062	IC102115170	LAM.POSTERIORE SUPERIORE	PANEL-UPPER REAR	BLECH HINTEN OBEN	CHAPA TRASERA SUPERIOR	TOLE ARRIERE SUPERIEURE
063W	IC102120460	LAM.POSTERIORE INFERIORE W	PANEL-LOWER REAR WATER COOLED	BLECH HINTEN UNTEN WASSERKOND.	CHAPA TRASERA INF. AGUA	TOLE ARRIERE INF. EAU
064	IC102085410	LAM.SUPERIORE	PANEL-TOP	BLECH OBEN	CHAPA SUPERIOR	TOLE SUPERIEURE
065	IC102066720	LAM.FRONTALE SUPERIORE	PANEL-UPPER FRONT	FRONTBLECH OBEN	CHAPA FRONTAL SUPERIOR	TOLE FRONTALE SUPERIEURE
066	IC102071610	LAM.FRONTALE INFERIORE	PANEL-LOWER FRONT	FRONTBLECH UNTEN	CHAPA FRONTAL INFERIOR	TOLE FRONTALE INFERIEURE
072	IC193010060	ESTRATTORE OR	EXTRACTOR O-RING	O-RING AUSHEBER	EXTRACTOR OR	EXTRACTEUR JOINTS TORIQUES
076	IC158210170	GUARNIZIONE MOVIMENTO POSTERIORE	GASKET REAR	DICHTUNG HINTERANTRIEB	JUNTA MOVIMIENTO TRASERO	JOINT DEPLACEMENT ARRIERE
077	IC164110120	SUPPORTO MOVIMENTO POSTERIORE	HOUSING BEARING & SHAFT	LAGERBOCK	SOPORTE MOVIMIENTO TRASERO	SUPPORT MOUVEMENT ARRIERE
079	IC158115040	ANELLO	RING §	RING	ANILLO	JOINT
081	IC157155030	MOZZO	HUB §	NABE	CUBO	MOYEU
085	IC155230330	PASTIGLIA ALBERO AGITATORE	PAD ANTI-FRICTION	BELAG	PASTILLA	PASTILLE
086	IC153105130	PUL.ASS.58 500 85	SHEAVE AXIAL 58 500 85	RIEMENSCHLEIBE AXIAL	POLEA AXIAL	POULIE AXIAL
087	IC153151910	PUL.MOT.38 18L 65 105	SHEAVE-MOTOR 38 18L 65 105	RIEMENSCHLEIBE MOTOR	POLEA MOTOR	POULIE MOTEUR
087	IC153152420	PUL.MOT.38 18L 82 100	SHEAVE-MOTOR 38 18L 82 100	RIEMENSCHLEIBE MOTOR	POLEA MOTOR	POULIE MOTEUR
090	IC158255820	APPOGGIO VASCHELLE PER MENSOLA	SUPPORT-PAN SHELF	SCHALENAUFNAHME F. KONSOLE	APOYO CUBETAS PARA REPISA	SUPPORT BACS POUR CONSOLE
138	IC581500122	SPIA LIQUIDO DANFOSS SGP 12 ODS x ODS	SIGHT GLASS DANFOSS SGP 12 ODS x ODS	SCHAUGLAS FLÜSSIGKEITSSTAND SGP 12	PILOTO LIQUIDO DANFOSS SGP 12 ODS x ODS	TEMOIN LIQUIDE DANFOSS SGP 12 ODS x ODS
139	IC173122400	ROSETTA PIANA 24 40 3,6 NYLON	WASHER-FLAT 24 40 3,6 NYLON	FLACHSCHEIBE 24 40 3,6 NYLON	ARANDELA PLANA 24 40 3,6 NYLON	RONDELLE PLATE 24 40 3,6 NYLON
139A	IC173115280	ROSETTA PIANA 24 37 1 A2	WASHER-FLAT 24 37 1 A2	FLACHSCHEIBE 24 37 1 A2	ARANDELA PLANA 24 37 1 A2	RONDELLE PLATE 24 37 1 A2
140	IC581200823	CORPO VALV.SOL.DANFOSS EVR10 032F1218	BODY VALVE SOLENOID DANFOSS EVR10	GEHÄUSE MAGNETVENTIL DANFOSS EVR10	CUERPO VÁLVULA SOLENOIDE DANFOSS EVR10	CORPS SOUPAPE SOLENOIDE DANFOSS EVR10
141	IC581201042	BOBINA SOLEN.DANFOSS 24V-50/60 018F8270	COIL-DANFOSS 24V-50/60 018F8270	MAGNETSPULE DANFOSS 24V-50/60 018F8270	BOBINA SELENOIDE 24V-50/60 018F8270	BOBINE SOLENOIDE 24V-50/60 018F8270
146	IC581400118	FILTRO DANFOSS DML 304S 023Z4844	FILTER DRYER DANFOSS DML 304S 023Z4844	FILTER DANFOSS DML 304S 023Z4844	FILTRO DANFOSS DML 304S 023Z4844	FILTRE DANFOSS DML 304S 023Z4844
147J	IC584200125	CONDENSATORE W HPCR 8102 TR 1"GAS	CONDENSER-WATER HPCR 8102 TR 1"GAS	WASSERKONDENSATOR HPCR 8102 TR 1"GAS	CONDENSADOR AGUA HPCR 8102 TR 1"GAS	CONDENSEUR A EAU HPCR 8102 TR 1"GAS
149A	IC158165340	DISTANZIALE PULSANTIERA D=8 H=10	SPACER-PUSH BUTTON PANEL DIA.8 x 10	DISTANZSTÜCK TASTATUR D.8 x 10	DISTANCIADOR BOTONERA D.8 x 10	ENTRETOISE CLAVIER D.8 x 10
149B	IC158155140	DISTANZIALE	SPACER	DISTANZSTÜCK	DISTANCIADOR	ENTRETOISE
149C	IC158155150	DISTANZIALE	SPACER	DISTANZSTÜCK	DISTANCIADOR	ENTRETOISE
152	IC572300146	MICROINTERR.S845-R-20	MICROSWITCH-S845-R-20 §	MIKROSCHALTER S845-R-20	MICROINTERRUPTOR S845-R-20	MICRO-INTERRUPTEUR S845-R-20
152	IC572300150	MICRO FRONTALE COMPLETO	MICROSWITCH-FRONT ASSEMBLY	MIKROSCHALTER-FRONTAL KOMPL.	MICROINTERRUPTOR FRONTAL COMPLETO	MICRO-INTERRUPTEUR FRONTAL COMPLET
161	IC57135090	BOCCOLA PASSATUBO 097207001	BUSHING	LEITUNGSDURCHFÜHRUNGSBUCHSE	CASQUILLO PASATUBO	DOUILLE PASSE-TUBE
167	IC552119311	M.CARP.DP132L 4/8 B3 400/50/3	MOTOR CARPANELLI DP132L 4/8 B3 400/50/3	MOTOR CARP.DP132L 4/8 B3 400/50/3	MOTOR CARP.DP132L 4/8 B3 400/50/3	MOTEUR CARP.DP132L 4/8 B3 400/50/3
167	IC552119342	M.CARP.DP132LP 4/8 B3 "UL" 208230/60/3	MOTOR CARP.DP132LP 4/8 B3"UL"208230/60/3	MOTOR CARP.DP132LP 4/8 B3"UL"208230/60/3	MOTOR CARP.DP132LP 4/8 B3"UL"208230/60/3	MOTEUR CARP.DP132LP 4/8 B3"UL"208230/60/3
168	IC561222914	C.FRASCOLD S7-39 POE 230400/50/3	COMPRESSOR FRASCOLD S7-39POE 230400/50/3	KOMPRESSOR FRASCOLD S7-39POE 230400/50/3	COMPRESOR FRASCOLD S7-39 POE 230400/50/3	COMPRESSE.FRASCOLD S7-39POE 230400/50/3
168	IC561222930	C.FRASCOLD S7-33 POE "cUL" 208230/60/3	C.FRASCOLD S7-33 POE "cUL" 208230/60/3	KOMPR.FRASCOLD S7-33 POE" cUL"208230/60/3	COMPR.FRASCOLD S7-33 POE" cUL"208230/60/3	COMPR.FRASCOLD S7-33 POE" cUL"208230/60/3
170A	IC552290152	M.NMB 5915PC-23T-B30 230/5060/1	MOTOR-FAN NMB 5915PC-23T-B30 230/5060/1	MOTÖRLÜFTER NMB 5915PC-23TB30 230/5060/1	MOTOR VENT.NMB 5915PC-23T-B30 230/5060/1	MOTEUR VEN.NMB 5915PC-23T-B30 230/5060/1
171	IC574100328	TRAS.F.1~ 100VA 0-2/4,8,5-0-8,5/0-12	TRANSFORMER 1~ 100VA 0-2/4,8,5-0-8,5/0-12	TRANSFORMAT.1~ 100VA 0-2/4,8,5-0-8,5/0-12	TRANSFORMAD.1~ 100VA 0-2/4,8,5-0-8,5/0-12	TRANSFORMATEUR.1~ 100VA 0-2/4,8,5-0-8,5/0-12
171	IC574100338	TRAS.F.1~ 150VA 208-230/24V DONGAN	TRANSFORMER 1~ 150VA 208-230/24V DONGAN	TRANSFORMATOR 1~ 150VA 208-230/24V	TRANSFORMADOR 1~ 150VA 208-230/24V	TRANSFORMATEUR 1~ 150VA 208-230/24V
171	IC574100304	TRAS.F.1~ 30VA 24V/10,5-0-10,5/0-12	TRANSFORMER 1~ 30VA 24V/10,5-0-10,5/0-12	TRANSFORMAT.1~ 30VA 24V/10,5-0-10,5/0-12	TRANSFORMAD.1~ 30VA 24V/10,5-0-10,5/0-12	TRANSFORMATEUR.1~ 30VA 24V/10,5-0-10,5/0-12
171A	IC574100302	TRAS.F.AMP.SIRIO 152050 RAPP.1/1000	TRANSFORMER SIRIO 152050 1/1000	TRANSFORMATOR SIRIO 152050 1/1000	TRANSFORMADOR AMP.SIRIO 152050 1/1000	TRANSFORMATEUR AMP. SIRIO 152050 1/1000
171A	IC574100349	TRAS.F.AMP.CR MAGNETICS CR8450 1/1000 cUL	TRANSFORMER CR MAGNETICS CR8450 1/1000 c	TRANSFORMATOR CR MAGNETICS CR8450 1/1000	TRANSFORMADOR AMP. CR MAGNETICS CR8450	TRANSFORMATEUR AMP. CR MAGNETICS CR8450
173	IC571100230	CONTATTORE ABB A26-30-10 24/50-60	CONTACTOR ABB A26-30-10 24/50-60	SCHÜTZ ABB A26-30-10 24/50-60	CONTACTOR ABB A26-30-10 24/50-60	CONTACTEUR ABB A26-30-10 24/50-60
173	IC571100235	CONTATTORE ABB A26-40-00 "UL" 24/60	CONTACTOR ABB A26-40-00 "UL" 24/60	SCHÜTZ ABB A26-40-00 "UL" 24/60	CONTACTOR ABB A26-40-00 "UL" 24/60	CONTACTEUR ABB A26-40-00 "UL" 24/60
173	IC571100118	CONTATTO AUSILIARIO CA5-10 1 N.A.	AUXILIARY CONTACT CA5-10 1 N.A.	HILFSKONTAKT CA5-10 1 N.A.	CONTACTO AUXILIAR CA5-10 1 N.A.	CONTACT AUXILIAIRE CA5-10 1 N.A.
173	IC571100209	CONTATTORE ABB A16-30-01 24/50-60	CONTACTOR ABB A16-30-01 24/50-60	SCHÜTZ ABB A16-30-01 24/50-60	CONTACTOR ABB A16-30-01 24/50-60	CONTACTEUR ABB A16-30-01 24/50-60
173	IC571100229	CONTATTORE ABB A16-30-10 24/50-60	CONTACTOR ABB A16-30-10 24/50-60	SCHÜTZ ABB A16-30-10 24/50-60	CONTACTOR ABB A16-30-10 24/50-60	CONTACTEUR ABB A16-30-10 24/50-60
173	IC571100233	CONTATTORE ABB A40-30-10 24/50-60	CONTACTOR ABB A40-30-10 24/50-60	SCHÜTZ ABB A40-30-10 24/50-60	CONTACTOR ABB A40-30-10 24/50-60	CONTACTEUR ABB A40-30-10 24/50-60
174	IC571200218	TERMICO ABB TA25 DU 13+19A	THERMAL RELAY ABB TA25 DU 13+19A	THERMORELAIS ABB TA25 DU 13+19A	RELÉ TÉRMICO ABB TA25 DU 13+19A	RELAIS TERMIQUE ABB TA25 DU 13+19A
174	IC571200219	TERMICO ABB TA25 DU 18+25A	THERMAL RELAY ABB TA25 DU 18+25A	THERMORELAIS ABB TA25 DU 18+25A	RELÉ TÉRMICO ABB TA25 DU 18+25A	RELAIS TERMIQUE ABB TA25 DU 18+25A
174	IC571200220	TERMICO ABB TA25 DU 24+32A	THERMAL RELAY ABB TA25 DU 24+32A	THERMORELAIS ABB TA25 DU 24+32A	RELÉ TÉRMICO ABB TA25 DU 24+32A	RELAIS TERMIQUE ABB TA25 DU 24+32A
174	IC571200243	TERMICO ABB TA42 DU 29+42A	THERMAL RELAY ABB TA42 DU 29+42A	THERMORELAIS ABB TA42 DU 29+42A	RELÉ TÉRMICO ABB TA42 DU 29+42A	RELAIS TERMIQUE ABB TA42 DU 29+42A
177	IC583100134	PRESSOST.CC80 22/29 061F113000	CUT OUT PRESSURE CC80 22/29 061F113000	DRUCKSCHALTER CC80 22/29 061F113000	PRESOSTATO CC80 22/29 061F113000	PRESSOSTAT CC80 22/29 061F113000
178	IC581101054	VALV.TERM.TES2 MOP 30 068Z3438	VALVE-THERMOSTATIC TES2 MOP 30 068Z3438	THERMOSTATVENTIL TES2 MOP 30	VÁLVULA TERMOSTÁTICA TES2 MOP 30	DETENDEUR THERMOSTATIQUE TES2 MOP 30
186	IC192119070	DECALC.FRONTALE F 120 G	DECAL-FRONT F 120 G	AUFKLEBER FRONTSEITE F 120 G	CALCOMANÍA FRONTAL F 120 G	DECALCOMANIE FRONTALE F 120 G

POS	CODE	IT	EN	DE	ES	FR
215	IC173135120	TAPPO CHIUSURA FORO MOZZO	PLUG-HUB	VERSCHLUSSSTOPFEN NABENÖFFNUNG	TAPÓN CIERRE ORIFICIO CUBO	BOUCHON FERMETURE TROU MOYEU
240	IC591000213	RUOTA GIREV.D.100 NYLON BIANCO C/FRENO	CASTER-W/BRAKE DIA.100 WHITE NYLON	DREHBARES RAD D.100 NYLON WEIß + BREMSE	RUEDA GIRATORIA D.100 NYLON BLANCO+FRENO	ROUE PIVOTANTE D.100 NYLON BLANC + FREIN
241	IC591000113	RUOTA FISSA D.100 NYLON BIANCO	CASTER-W/O BRAKE DIA.100 WHITE NYLON	FESTSTEHENDES RAD D.100 NYLON WEIß	RUEDA FIJA D.100 NYLON BLANCO	ROUE FIXE D.100 NYLON BLANC
255A	IC171100470	VITE CHIUSURA FORI FRONTALI	SCREW-SEALING FRONT HOLES	VERSCHLUSSSCHRAUBE BOHRUNGEN FRONTS.	TORNILLO CIERRE ORIFICIOS FRONTALES	VIS FERMETURE TROUS FRONTAUX
289	IC155160160	LEVA COMANDO ECCENTRICO	HANDLE CAMLOCK	EXZENTERHEBEL	PALANCA MANDO EXCÉNTRICA	LEVIER COMMANDE EXCENTRIQUE
290	IC158261400	COPERCHIO BOCCA PORTELLO	LID DOOR	DECKEL TÜRÖFFNUNG	TAPA BOCA PUERTA	COUVERCLE GOUPILLE PORTILLON
291	IC158200090	GUARNIZIONE PORTELLO	GASKET DOOR	TÜRDICHTUNG	JUNTA PUERTA	JOINT PORTILLON
299	IC102167150	SGOCCIOLIO	TRAY-DRIP	TROPFBLECH	GOTEO	EGOUTTOIR
304	IC158200710	GUARNIZIONE PORTELLINO SCARICO GELATO	SEAL-DOOR DISPENSE	DICHTUNG EISAUSLASSKLAPPE	JUNTA PUERTA SALIDA HELADO	JOINT PORTILLON SORTIE CREME GLACEE
346	IC589100204	RUBINETTO 3/8 ART.174 SATINATO	TAP-WATER 3/8 ART.174 GLAZED	WASSERHAHN 3/8 ART.174	GRIFO AGUA 3/8 ART.174	ROBINET EAU 3/8 ART.174
350	IC158261140	COPERCHIO CHIUSURA STP.097208000	GUARD SPLASH	DECKEL	TAPA CIERRE	COUVERCLE FERMETURE
351	IC157220690	TERMINALE TUBO EROGAZIONE ACQUA	NOZZLE-WATER	ENDSTÜCK WASSERABGABEROHR	TERMINAL TUBO DISTRIBUCIÓN AGUA	BORNE TUBE DISTRIBUTION EAU
362	IC164100230	SUPPORTO PORTELLO	HINGE-DOOR	HALTERUNG FRONTTÜR	SOPORTE PUERTA	SUPPORT PORTILLON
363	IC164100240	SUPPORTO ECCENTRICO	SUPPORT-CAM DOOR	EXZENTERHALTERUNG	SOPORTE EXCÉNTRICO	SUPPORT EXCENTRIQUE
424	IC589110031	TUBO DOCCIA MONOFORO MF 3/8" L=2M	HOSE-FLEXIBLE 3/8" MALE/FEMALE 2m	SCHLAUCH 3/8" AUSSENGEW./INNENGEW. 2m	TUBO FLEXIBLE 3/8" MACHO/HEMERA 2m	TUBE FLEXIBLE 3/8" MALE/FEMELLE 2m
431A	IC141125320	PLACCA AUTOREGOLANTE SA 097216001	SCRAPER SELF ADJUSTING SA	ABSTREIFER SELBSTREGELND SA	PLACA AUTORREGULADORA SA	PLAQUE AUTOREGULATRICE SA
433A	IC178100250	MOLLA C I 1,4 8,5 41 7,21	SPRING C I 1,4 8,5 41 7,21	FEDER C I 1,4 8,5 41 7,21	MUELLE C I 1,4 8,5 41 7,21	RESSORT C I 1,4 8,5 41 7,21
501	IC118125050	PORTELLINO SCARICO GELATO	DOOR-DISPENSE	EISAUSLASSKLAPPE	BOCA DE SALIDA HELADO	PORTILLON EVACUATION GLACES
502	IC161150090	ECCENTRICO PORTELLO SCARICO	HANDLE DISPENSE DOOR	EXZENTER ABLASSKLAPPE	EXCÉNTRICA PORTILLA DESCARGA	EXCENTRIQUE PORTILLON EVACUATION
537	IC581110616	ORIFICIO DANFOSS N° 06 068-2076	ORIFICE DANFOSS N° 06 068-2076	ÖFFNUNG DANFOSS N° 06 068-2076	ORIFICIO DANFOSS N° 06 068-2076	ORIFICE DANFOSS N° 06 068-2076
575	IC573800582	PULSANT.MOD.MTM SENZA PANNELLO	PUSH-BUTTON PANEL MTM	TASTATUR MTM	BOTONERA MTM	CLAVIER MTM
586A	IC519000150	ANELLO EL.SIC.50 UNI7435 C70	RING-RETAINING DIA.50 UNI7435 C70	SEEGERRING 50 UNI7435 C70	ANILLO ELÁSTICO 50 UNI7435 C70	JOINT ELASTIQUE 50 UNI7435 C70
586B	IC519000299	ANELLO EL.SIC.100 UNI7437 C70	RING-RETAINING DIA.100 UNI7437 C70	SEEGERRING 100 UNI7437 C70	ANILLO ELÁSTICO 100 UNI7437 C70	JOINT ELASTIQUE 100 UNI7437 C70
601	IC573800118	SCHEDA EL.SFT DGT 4 RELE + BEEP	ELECTRONIC BOARD-SFT DGT 4 RELAY+BEEP §	ELEKTRONISCHE KARTE SFTDGT 4 RELAIS+BEEP	PLACA ELECTRÓNICA SFT DGT 4 RELÉ+BEEP	CARTE ELECTRONIQUE SFT DGT 4 RELAIS+BEEP
605	IC573700194	CENTRAL.MOPRO PTC (130°) NTC R&D	ELECTRONIC BOARD MOPRO PTC(130°)NTC R&D	ELEKTRONISCHE STEUERUNG PTC(130°)NTC R&D	CENTRALITA ELECTRÓNICA MOPRO PTC (130°)	CENTRALE ELECTRONIQUE MOPRO PTC(130°)NTC
606	IC577400503	CAVO FLAT SFT DGT 0,3m	WIRE-FLAT SFT DGT 0,3m	FLACHKABEL SFT DGT 0,3m	CABLE PLANO SFT DGT 0,3m	CÂBLE PLAT SFT DGT 0,3m
708	IC576200288	FUSIBILE OMEGA SF 5X20 F 5A 250V	FUSE OMEGA SF 5X20 F 5A 250V	SCHMELZSICHERUNG OMEGA SF 5X20 F 5A 250V	FUSIBLE OMEGA SF 5X20 F 5A 250V	FUSIBLE OMEGA SF 5X20 F 5A 250V
708	IC576200293	FUSIBILE OMEGA ST 5X20 T 1,25A 250V	FUSE OMEGA ST 5X20 T 1,25A 250V	SCHMELZSICHERUNG ST 5X20 T 1,25A 250V	FUSIBLE OMEGA ST 5X20 T 1,25A 250V	FUSIBLE OMEGA ST 5X20 T 1,25A 250V
708	IC576200225	FUSIBILE 2A 250V IR10,000A UL-CSA	FUSE 2A 250V IR10,000A UL-CSA	SCHMELZSICHERUNG 2A 250V IR10,000A ULCSA	FUSIBLE 2A 250V IR10,000A UL-CSA	FUSIBLE 2A 250V IR10,000A UL-CSA
708	IC576200226	FUSIBILE 3,5A 250V IR10,000A UL-CSA	FUSE 3,5A 250V IR10,000A UL-CSA	SCHMELZSICHERUNG 3,5A 250V IR10,000A UL-	FUSIBLE 3,5A 250V IR10,000A UL-CSA	FUSIBLE 3,5A 250V IR10,000A UL-CSA
772	IC599100115	SCOVOLINO D. 15X350	BRUSH FINE DIA. 15X350	REINIGUNGSBÜRSTE D. 15X350	ESCOBILLA D. 15X350	ECOUVILLON D. 15X350
790	IC531300141	CINGHIA POLY V 1943 L76,5 18N	BELT POLY V 1943 L76,5 18N	RIEMEN POLY V 1943 L76,5 18N	CORREA POLY V 1943 L76,5 18N	COURROIE POLY V 1943 L76,5 18N
830	IC743000116	TUBETTO LUBRI-FILM SP g.113	TUBE-LUBRI-FILM SP g.113	TUBE-LUBRI-FILM SP g.113	TUBO LUBRI-FILM SP g.113	TUBE LUBRI-FILM SP g.113
840	IC178600160	SPATOLA PULIZIA	SPATULA	SPATEL	PALETA	SPATULE
903	IC521111344	CUSCINETTO RIV 6210-2RS1	BEARING RIV 6210-2RS1 §	KUGELLAGER RIV 6210-2RS1	RODAMIENTO RIV 6210-2RS1	COUSSINET RIV 6210-2RS1
903A	IC521111346	CUSCINETTO RIV 6211-2RS1	BEARING 6211-2RS1	KUGELLAGER 6211-2RS1	RODAMIENTO 6211-2RS1	COUSSINET 6211-2RS1
960	IC161130110	ECCENTRICO CHIUSURA PORTELLO	CAM LOCK DOOR	EXZENTER TÜRVERSCHLUSS	EXCÉNTRICA CIERRE PUERTA	EXCENTRIQUE FERMETURE PORTILLON
996	IC157080280	MOVIMENTO POSTERIORE CONDOTTO COMPLETO	ASSEMBLY SHAFT DRIVE	GETRIEBENE NABE KPL.	MOVIMIENTO TRASERO CONDUCCO COMPLETO	DEPLAC.ARR.CONDUIT COMPLET
1101	IC541000101	OR 1,78 2,9 NB 70 2012	O-RING 1,78 2,9 NB 70 2012	O-RING 1,78 2,9 NB 70 2012	JUNTA TÓRICA 1,78 2,9 NB 70 2012	JOINT TORIQUE 1,78 2,9 NB 70 2012
1126	IC541000126	OR 2,62 13,95 NB 70 3056	O-RING 2,62 13,95 NB 70 3056	O-RING 2,62 13,95 NB 70 3056	JUNTA TÓRICA 2,62 13,95 NB 70 3056	JOINT TORIQUE 2,62 13,95 NB 70 3056

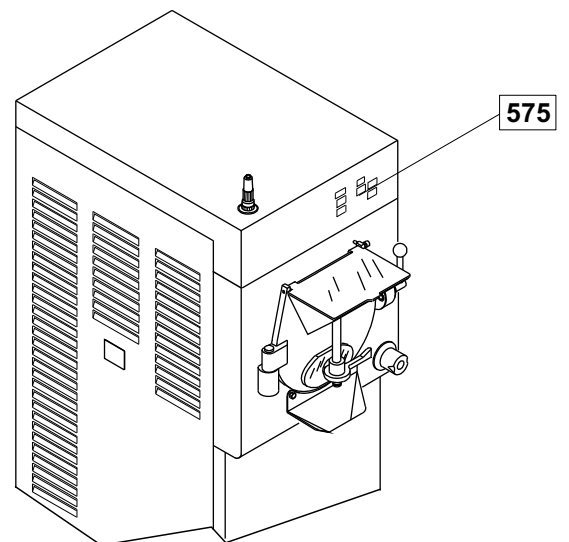
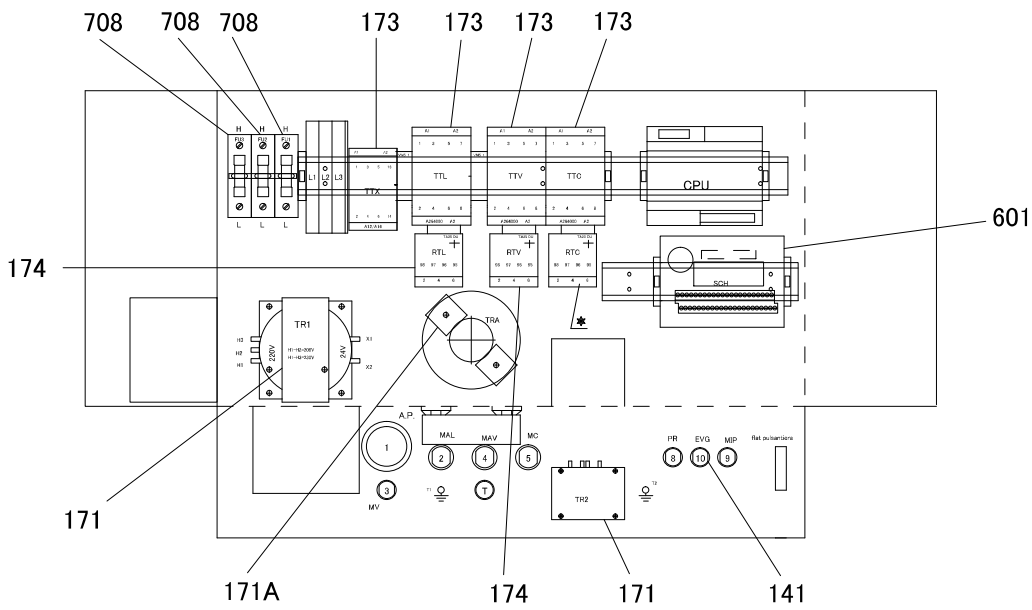
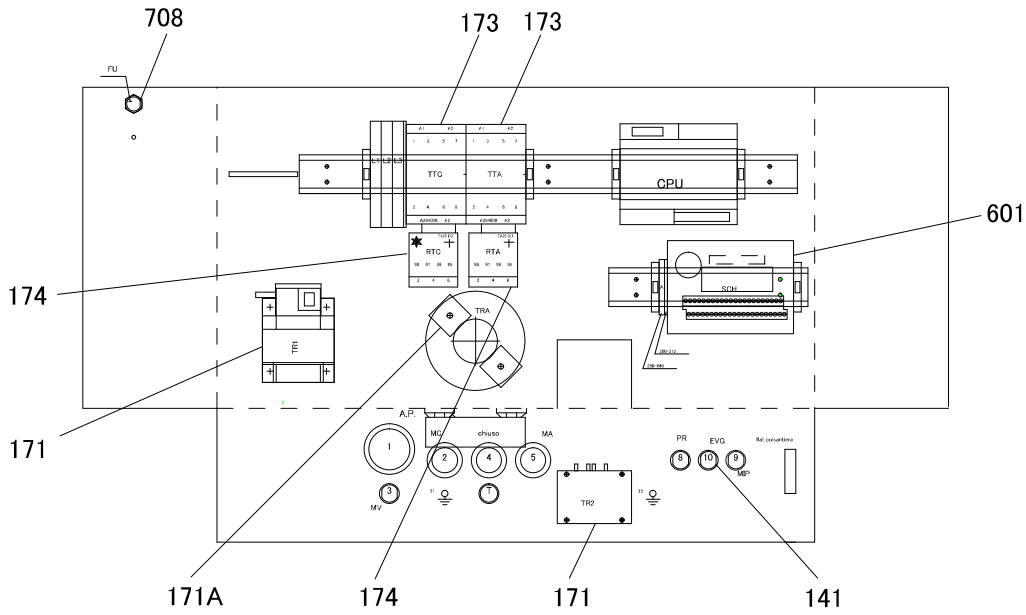




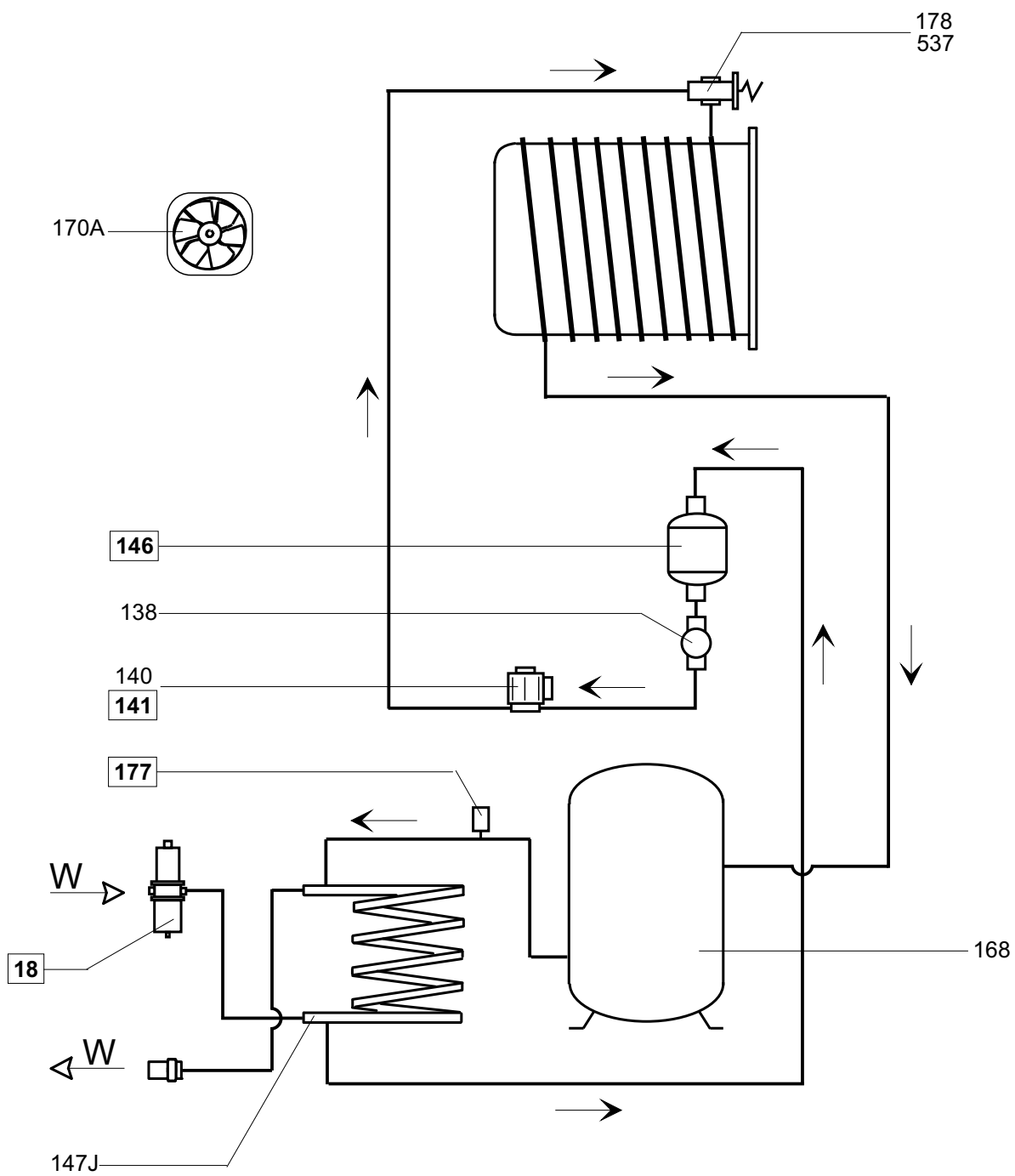


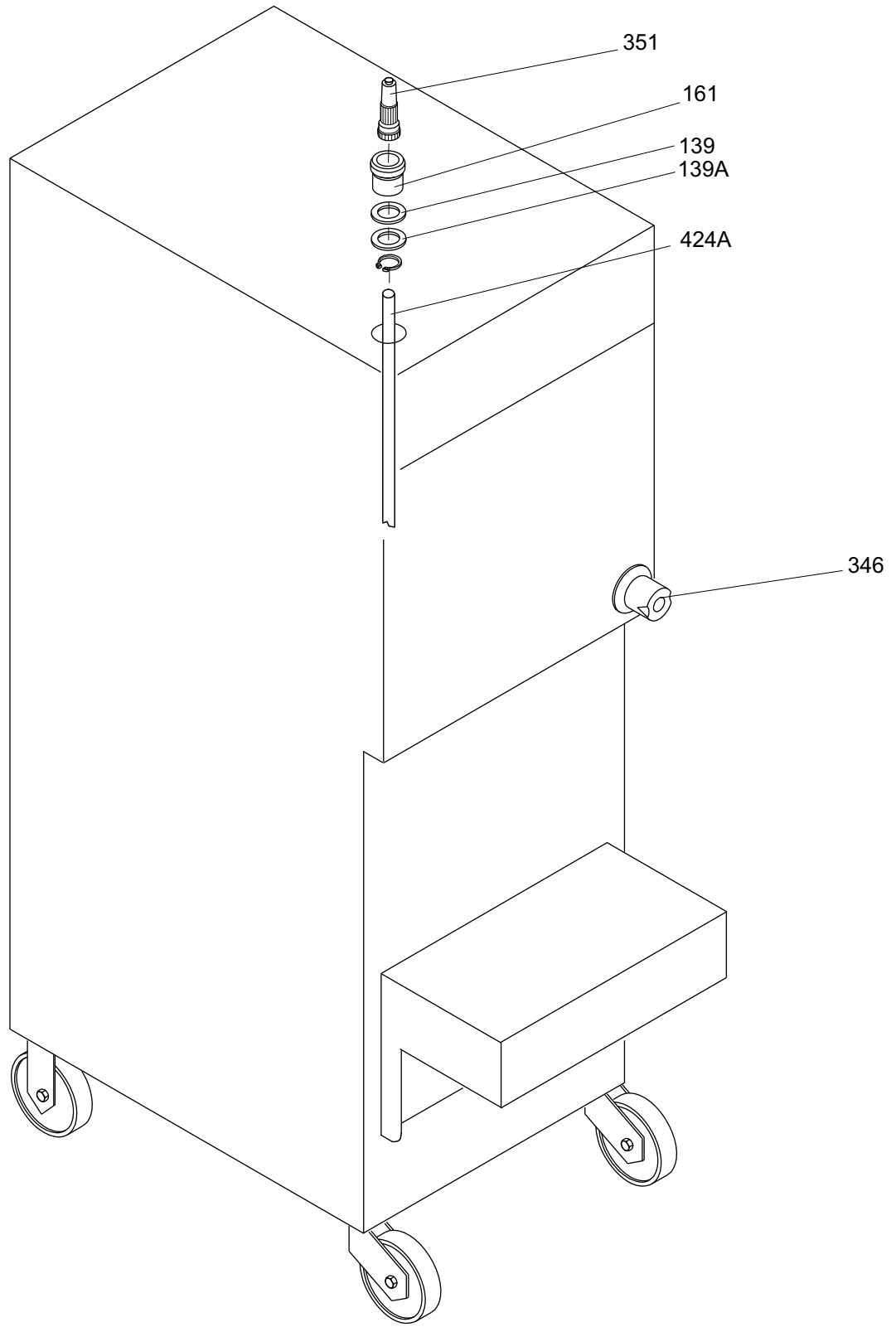


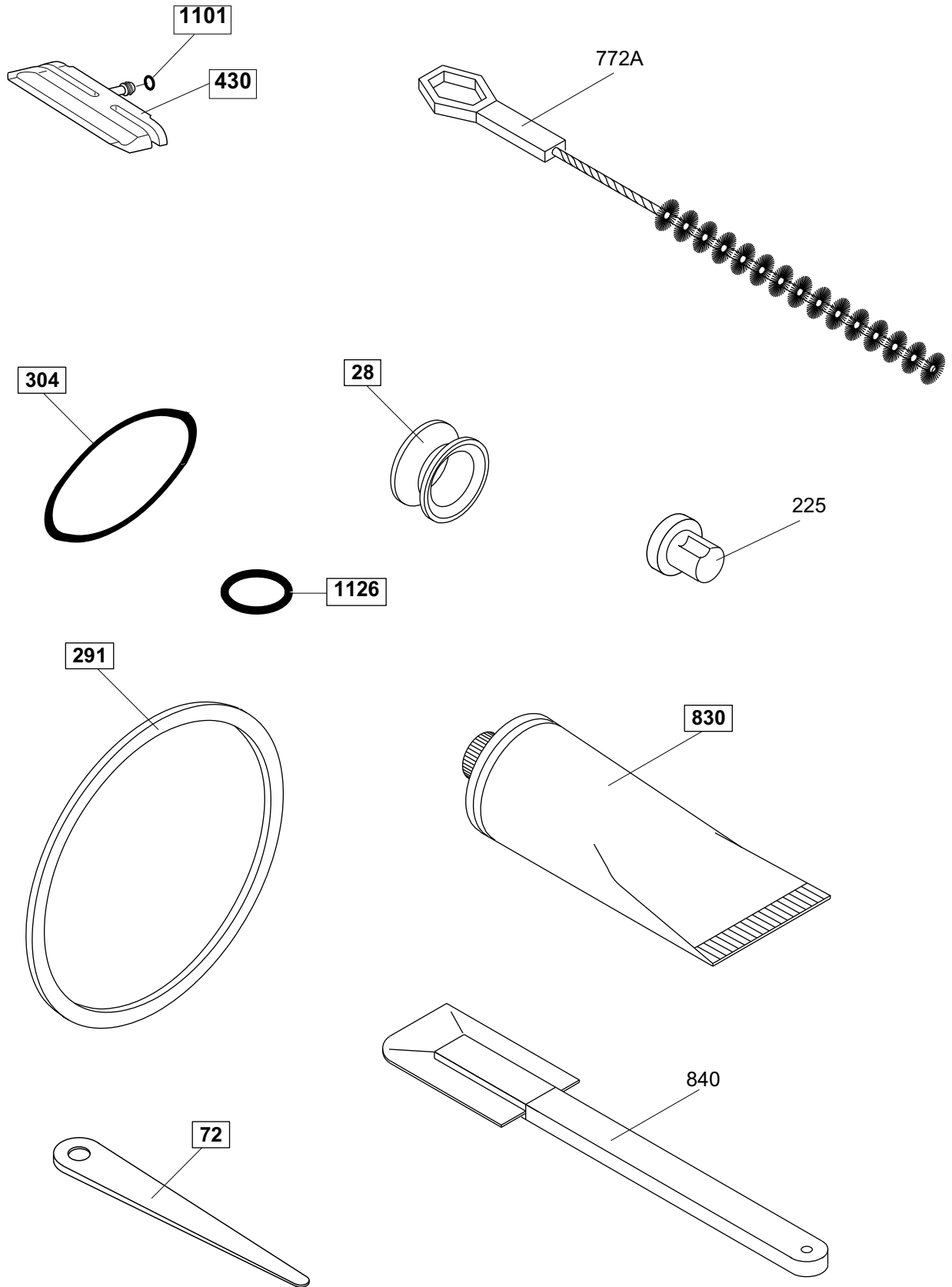




IMPIANTO FRIGORIFERO







# cattabriga

**Carpigiani** si riserva il diritto di effettuare modifiche e/o revisioni del presente documento senza obbligo di preavviso.

**Carpigiani** reserves the right to make change and/or revisions of this document without being bound to previously notify it.

**Carpigiani** se réserve le droit d'apporter toutes modification et mises à jour jugées nécessaires et ce, à tout moment et sans obligation de préavis.

**Carpigiani** behält sich das Rech vor, jederzeit Änderungen ohne Voranzeige vorzunehmen.

**Carpigiani** se reserva el derecho de efectuar modificaciones y actualizaciones todas la veces que lo considere necesario sin la obligación de peraviso.