

F 45

LISTA DI RICAMBI
LIST OF SPARE PARTS
LISTE DES PIECES DE RECHANGE
ERSATZETEIL - LISTE
LISTA DE REPUESTOS

I

Come consultare il MANUALE PARTI DI RICAMBIO:

Il **Manuale Parti di Ricambio** è costituito da **Tavole grafiche** e da **Tablelle**.

Tavole grafiche:

- Le tavole riportano il disegno esploso dei gruppi principali della macchina.
- La suddivisione delle tavole è identificata nella TAV.0.
- Ogni particolare di ricambio è identificato da un **numero di posizione**, i **numeri di posizione posti in un riquadro identificano i particolari di ricambio consigliati**.

Tablelle:

- Le tablelle riportano i **Numeri di Posizione**, la **Descrizione** ed il **Codice** del particolare.
- Nel caso in cui lo stesso numero di posizione sia riportato più volte, ma associato a codici differenti, è necessario, all'atto dell'ordine, specificare la matricola della macchina in possesso del cliente, al fine di identificare il codice del particolare da fornire.

Per ordinare uno o più particolari di ricambio identificare sulla TAV.0 la tavola in cui è rappresentato il gruppo macchina in cui è presente il particolare, identificare quindi sulla tavola il particolare ed il relativo numero di posizione, quindi ricercare sulle tablelle il numero di posizione ed il corrispondente codice.

GB

How o consult the SPARE PARTS MANUAL:

The **Spare Parts Manual** is made up of **Drawing Plates** and **Tables**.

Drawing Plates:

- The plates contain the exploded views of the main units comprising the machine.
- The subdivision of the plates is liste on "TAV.0".
- Each spare parts item is identified by a position number, position numbers found in a box indicate the spare parts items recommended.

Tables:

- The tables list the **Position numbers**, **Descriptions** and the **Codes** for items.
- When the same position number appears more than once, but is also associated with different codes, specify the serial number of the customer's machine when ordering for the purpose of identifying the code for the item to be supplied.

To order one or more spare part items, identify the plate on "TAV.0" representing the machine unit on which the item is located.

Locate the item on the plate and the corresponding position number as well. Then use the position number to locate the corresponding code on the table.

F

Comment consulter le LIVRET DES PIÈCES DÉTACHÉES:

Le livret des Pièces Détachées se compose de **Planches** et de **Tableaux**.

Planches:

- Les planches illustrent la vue éclatée des groupes principaux de la machine.
- La "TAV.0" illustre la subdivision des différentes planches.
- Chaque pièce détachée est identifiée par un numéro de repère; les numéros de repère en encadré identifient les pièces détachées conseillées.

Tableaux:

- Les tableaux indiquent les Numéros de repère, la Désignation des pièces et les Codes des pièces en question.
- Si la même numéro de repère indiqué plusieurs fois mais qu'il est associé à des codes différents, lors de la commande il faut préciser le numéro de série de la machine; cela permettra d'identifier le code de la pièce à fournir.

Pour commander une ou plusieurs pièces détachées, repérer sur la "TAV.0" la planche représentant le groupe dont fait partie le pièce, ensuite identifier la pièce en question sur la planche ainsi que son numéro de repère, puis rechercher sur les tableaux le numéro de repère et le code y relatif.

D

Hinweise für die Konsultation des ERSATZTEILHANDBUCHES

Das Ersatzteilhandbuch besteht aus graphischen **Abbildungen** und **Tabellen**.

Graphische Abbildungen:

- Die Abbildungen umfassen die Detailzeichnung der Hauptaggregate der Maschine
- Die Aufgliederung der Abbildungen ist in "TAV. 0" angegeben.
- Jedes Ersatzteildetail ist mit einer **Positionsnummer** identifiziert; **die eingerahmten Positionsnummern identifizieren die empfohlenen Ersatzteildetails**.

Tabellen:

- In den Tabellen sind die **Positionsnummern**, die **Beschreibung** und der **Code** des Teils aufgelistet.
- Ist dieselbe Positionsnummer mehrmals in Zusammenhang mit anderen Code angegeben, muß bei der Bestellung die Maschinennummer angegeben werden, um den Code des zu liefernden Ersatzteils ausfindig machen zu können.

Um eines oder mehrere Ersatzteile zu bestellen, anhand der "TAV.0" die Abb. feststellen, in der das Maschinenaggregat dargestellt ist, für das das Teil bestimmt ist; anhand dieser Abb. dann das Ersatzteil und die entspr. Positionsnummer identifizieren und schließlich in den Tabellen die Positionsnummer und den entspr. Code suchen.

E

COMO CONSULTAR EL MANUAL DE PIEZAS DE REPUESTO

El Manual Piezas de Repuesto está formado por **Tablas** gráficas y por **Cuadros**

Tablas gráficas

- Las tablas indican el dibujo expuesto individualmente en todos sus particulares (tridimensional) de los grupos principales de la máquina.
- La subdivisión de las tablas está identificada en la "TAV. 0".
- Cada pieza de repuesto se identifica por un **número de posición**, **los números de posición colocados en un recuadro identifican las piezas de repuesto aconsejadas**.

Cuadros

- Los Cuadros indican **los Números de Posición**, **la Descripción** y **el Código** de la pieza.
- En el caso de que el mismo número de posición esté indicado más de una vez, pero asociado a códigos diferentes, es necesario, en el momento del pedido, especificar la matricula de la máquina que posee el cliente, con el fin de identificar el código de la pieza que hay que suministrar.

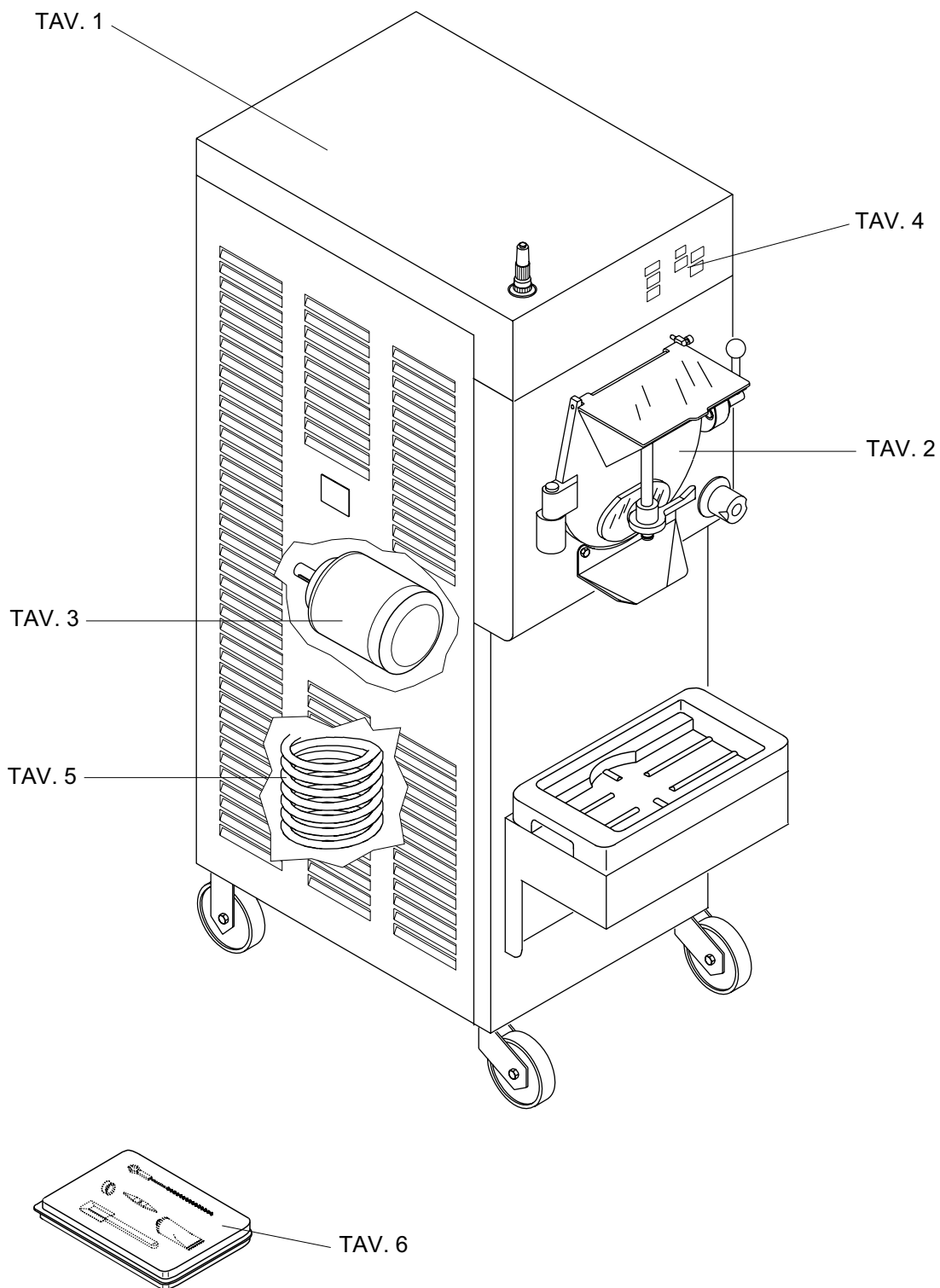
Al hacer el pedido de una o más piezas de repuesto, identificar en la "TAV. 0" la tabla en la que está representado el grupo máquina en donde se halla la pieza, por consiguiente identificar en la tabla la pieza y el relativo número de posición, después buscar en los cuadros el número de posición y el correspondiente código.

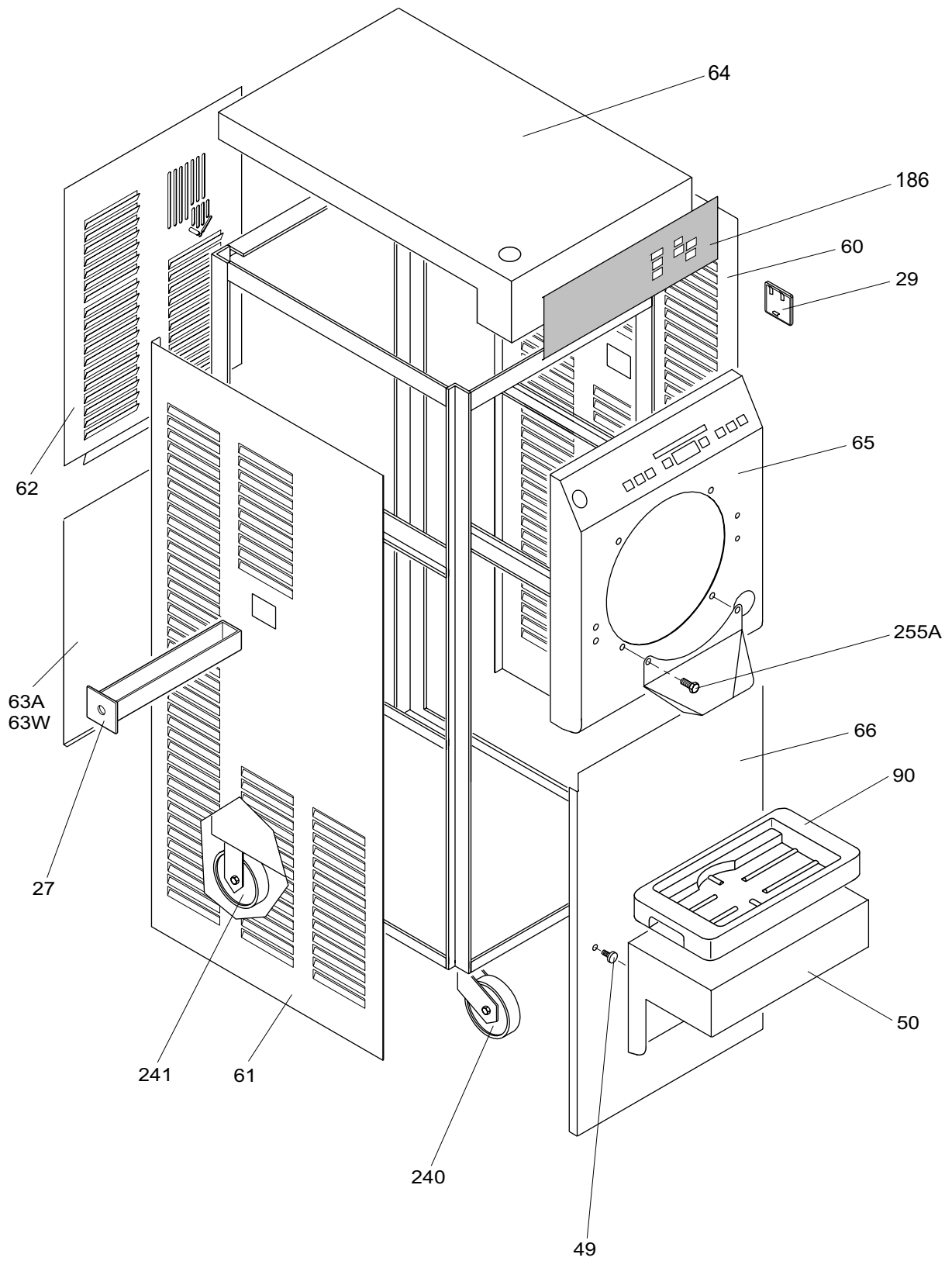
Posizione	Codice	Descrizione	
006	IC155161190	PIN DOOR LID	PERNO COPERCHIO BOCCA PORTELLO C/POMELLO
007	IC118130200	DOOR LB	PORTELLO
008	IC510300289	KNOB CAM HANDLE ELESA I622/40-M8 RAL9010	IMPUGNATURA ELESA I.622/40-M8 RAL 9010
018	IC581800119	WATER REGULATING VALVE 3/8" 003N6212	VALVOLA ACQUA 3/8"DANFOSS WVO10 003N6212
019	IC131165050	AIR CONDENSER	CONDENSATORE ARIA ECO D54876
021	IC142061080	DASHER	AGITATORE
027	IC102159340	DRIP TRAY L=450mm	CASSETTINO SGOCCIOLIO L=450
028	IC177120060	BEATER SHAFT SEAL HYTREL	PREMISTOPPA AGITATORE HYTREL
029	IC102164510	COVER DRIP TRAY HOLE	COPERCHIO FORO CASSETTINO BIANCO
031	IC581300510	VALVE SERVICE A31 720M	VALVOLA SERVIZIO A31 720M
049	IC171100410	STUD SHELF MTG	BOTTONE ARRESTO MENSOLA
050	IC102132390	SHELF LB MODELS	MENSOLA
054	IC158210560	RING CYL FRONT PLASTIC	GUARNIZIONE ANTERIORE
060	IC102350480	RIGHT SIDE PANEL	LAM.LATERALE DX
061	IC102360480	LEFT SIDE PANEL	LAM.LATERALE SX
062	IC102115160	LAM.POSTERIORE SUPERIORE	LAM.POSTERIORE SUPERIORE
063A	IC102122850	PANEL LOWER REAR-A	LAM.POSTERIORE INFERIORE A*I
063W	IC102119970	PANEL LOWER REAR-W	LAM.POSTERIORE INFERIORE W*I
064	IC102089960	PANEL TOP	LAM.SUPERIORE
065	IC102066870	UPPER FRONT PANEL	LAM.FRONTALE SUPERIORE
066	IC102070420	LOWER FRONT PANEL	LAM.FRONTALE INFERIORE*I
072	IC193010060	EXTRACTOR O-RING	ESTRATTORE OR
076	IC158210140	GASKET PLASTIC REAR	GUARNIZIONE MOVIMENTO POSTERIORE
077	IC164110130	HOUSING BEARING & SHAFT	SUPPORTO MOVIMENTO POSTERIORE
079	IC158120040	RING	ANELLO
081	IC157155050	HUB	MOZZO
081A	IC157165150	HUB	MOZZO PULEGGIA D.90 X 27,5
085	IC155230120	PAD ANTIFRICTION	PASTIGLIA ALBERO AGITATORE
085	IC155230350	PAD ANTIFRICTION	PASTIGLIA
086	IC153100820	AXIAL PULLEY	PUL.ASS.45 J 420 85
086	IC153105020	AXIAL PULLEY	PUL.ASS.32 J 390 55
087	IC153170920	PULLEY BEATER MOTOR	PUL.MOT.15,875 20J 40 62
087	IC153171180	MOTOR PULLEY 28,575 30J 60 90	PUL.MOT.28,575 30J 60 90
090	IC158255820	RUBBER MAT	APPOGGIO VASCHETTE PER MENSOLA

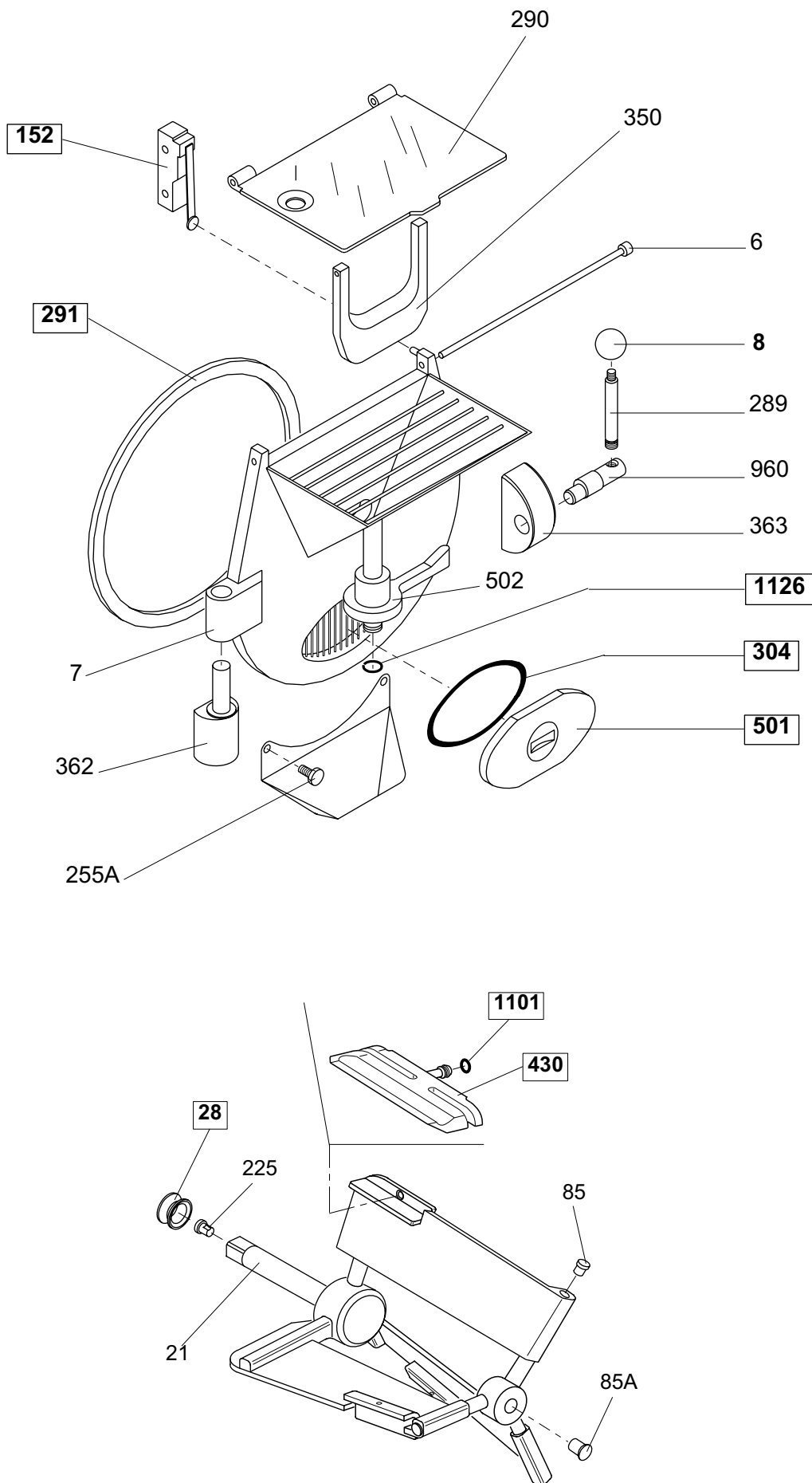
Posizione	Codice	Descrizione	
1101	IC541000101	O-RING 1,78 2,9 NB 70 2012	OR 1,78 2,9 NB 70 2012
1126	IC541000126	O-RING 2,62 13,95 NB 70 3056	OR 2,62 13,95 NB 70 3056
138	IC581500118	GLASS SIGHT SGN 10S M/F 0141099 UL	SPIA LIQU.DANFOSS SGN 10S M/F 0141099 UL
139	IC173122400	WASHER FLAT 24 40 3,6 NYLON	ROSETTA PIANA 24 40 3,6 NYLON
139A	IC173115280	WASHER RETAINING 24 37 1 A2	ROSETTA PIANA 24 37 1 A2
140	IC581200820	SOLENOID BODY ONLY-EVR3 32F3233	CORPO VALV.SOL.DANFOSS EVR 3 032F3233
141	IC581201042	COIL DANFOSS 24V-50/60 018F8277	BOBINA SOLEN.DANFOSS 24V-50/60 018F8277
146	IC581400115	DRIER FILTER DANFOSS DML 163S 023Z4842	FILTRO DANFOSS DML 163S 023Z4842
147J	IC584200122	WATER CONDENSER W HPCR 1164	CONDENSATORE W HPCR 1164 TR 3/4" GAS
149	IC158155200	SPACER BEARING	DISTANZIALE
149A	IC158165340	DISTANZIALE PULSANTIERA D=8 H=10	DISTANZIALE PULSANTIERA D=8 H=10
150	IC574300101	RUN CAPACITOR 5µF 370V "UL"	COND.EL.MARCIA 5µF 370V NORME UL
152	IC572300146	MICROSWITCH S845-R-20	MICROINTERR.S845-R-20
152	IC572300150	SWITCH INTERLOCK COMPLETE	MICRO FRONTALE COMPLETO
161	IC157135090	BUSHING NOZZLE 097207001	BOCCOLA PASSATUBO 097207001
167	IC551712040	MOTOR BEATER LEESON C6T17DK15A 230/60/3	M.LEESON C6T17DK15A 230/60/3
167	IC551714040	MOTOR BEATER LEESON C184T48FB71A	M.LEESON C184T48FB71A 220/60/3
168	IC561132601	C.COPELAND ZF9K4E-TF5 200230/5060/3	C.COPELAND ZF9K4E-TF5 200230/5060/3
170	IC551710186	MOTOR FAN MAGNETEK DE3E209N 230/60/1	M.MAGNETEK DE3E209N 230/60/1
170A	IC552290151	FAN MOTOR	M.NMB 4715MS-23T-B50 230/5060/1
171	IC574100325	TRANSFORMER - 75VA/24VAC/MURD	TRASF.1~ 75VA TA-1-81142 STANDARD
171	IC574100338	TRANSFORMER MAIN STEP DOWN4V	TRASF.1~ 150VA 208-230/24V DONGAN
171	IC574100301	CURRENT SENSING TRANSFORMER 5RL/601	TRASF.AMP.5RL/601
171	IC574100304	TRANSF.1~ 30VA 24V/10,5-0-10,5/0-12	TRASF.1~ 30VA 24V/10,5-0-10,5/0-12
173	IC571110018	AUXILIARY CONTACT BLOCK CA5-10 1 N.A.	CONTATTO AUSILIARIO CA5-10 1 N.A.
173	IC571100209	CONTACTOR A16-30-01 24/50-60	CONTATTORE A16-30-01 24/50-60
173	IC571100229	CONTACTOR A16-30-10 24/50-60	CONTATTORE A16-30-10 24/50-60
174	IC571200215	THERMAL RELAY PROTECTOR	TERMICO TA25 DU 6÷8,5A
174	IC571200217	THERMAL RELAY PROTECTOR TA25 DU 10÷14A	TERMICO TA25 DU 10÷14A
176	IC587100246	FAN BLADE D.16"-30°-4B L2	VENTOLA D.16"-30°-4B LADE-1/2
177	IC583100134	CUT OUT PRESSURE CC80 22/29 061F113000	PRESSOST.CC80 22/29 061F113000
178	IC581101054	THERMOSTATIC EXPANSION VALVE68Z3438	VALV.TERM.TES2 MOP 30 068Z3438
186	IC192116120	FRONT PANEL DECAL F 45 G	DECALC.FRONTALE F 45 G
215	IC173135120	HUB PLUG	TAPPO CHIUSURA FORO MOZZO

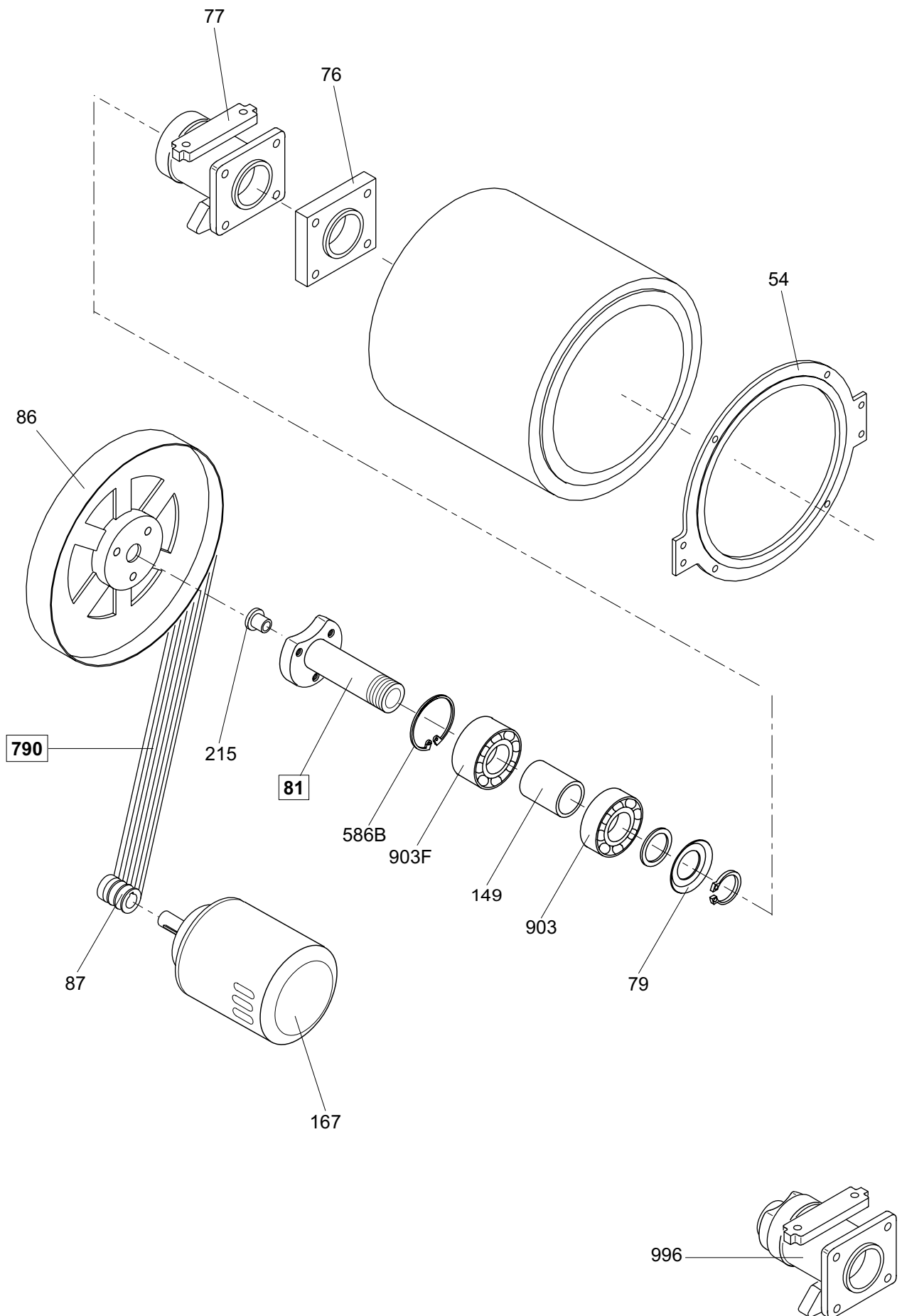
Posizione	Codice	Descrizione	
225	IC173135060	SEAL PLUG	TAPPO TENUTA
240	IC591000213	CASTER D.100 WHITE NYLON W/BRAKE	RUOTA GIREV.D.100 NYLON BIANCO C/FRENO
241	IC591000113	CASTER D.100 WHITE NYLON W/O BRAKE	RUOTA FISSA D.100 NYLON BIANCO
255	IC511528510	SCREWS PNH M 5X 10 DIN85 A2	VITE TCCI M 5X 10 DIN85 A2 1
255A	IC171100470	SCREW CYLINDER MOUNTING	VITE CHIUSURA FORI FRONTALI
255B	IC511560510	WELDED STUD EOI M 5X 10 A2	INSERTO FILETTATO EOI M 5X 10 A2
289	IC155160160	HANDLE CAM LOCK	LEVA COMANDO ECCENTRICO
290	IC158261400	LID DOOR	COPERCHIO BOCCA PORTELLO
291	IC158200090	GASKET DOOR	GUARNIZIONE PORTELLO
299	IC102167410	SGOCCIOLIO	SGOCCIOLIO
304	IC158200710	GASKET DISPENSE DOOR	GUARNIZIONE PORTELLINO SCARICO GELATO
346	IC589100204	FAUCET WASH 3/8" MOD.174 GLAZED	RUBINETTO 3/8 ART.174 SATINATO
350	IC158261140	GUARD SPLASH MOLD NR.097208000	COPERCHIO CHIUSURA STP.097208000
351	IC157220690	NOZZLE FLEX HOSE	TERMINALE TUBO EROGAZIONE ACQUA
362	IC164100230	DOOR HINGE	SUPPORTO PORTELLO
363	IC164100240	DOOR CAM SUPPORT	SUPPORTO ECCENTRICO
424A	IC589110031	HOSE FLEXIBLE WASH MF 3/8" L=2M	TUBO DOCCIA MONOFORO MF 3/8" L=2M
424B	IC589801019	PIPE RUBBER DIA.19 THCK 2,5	TUBO GOMMA ALIMENTARE D.14/19
430	IC141116030	BLADE-SCRAPER	ALETTA RASCHIANTE
433	IC178100510	COMPRESSION SPRING 0,6 7,8 35 0,7	MOLLA C A 0,6 7,8 35 0,74
501	IC118125050	DOOR DISPENSE PLASTIC	PORTELLINO SCARICO GELATO
502	IC161150090	HANDLE DISPENSE DOOR	ECCENTRICO PORTELLO SCARICO
537	IC581110613	ORIFICE N° 03 068-2079	ORIFICIO N° 03 068-2079
575	IC573800582	PUSH-BUTTON PANEL	PULSANT.MOD.MTM SENZA PANNELLO
586	IC519000106	RING RETAINING DIA. 6 UNI7435 C70	ANELLO EL.SIC. 6 UNI7435 C70
586	IC519000145	RING RETAINING DIA.45 UNI7435 C70	ANELLO EL.SIC.45 UNI7435 C70
586B	IC519000285	RING RETAINING DIA.85 UNI7437 C70	ANELLO EL.SIC.85 UNI7437 C70
601	IC573800118	ELECTRONIC BOARD SFT DGT 4 RELAYS+SIGNAL	SCHEDA EL.SFT DGT 4 RELE + BEEP
605	IC573700194	CENTRAL.MOPRO PTC (130°) NTC R&D	CENTRAL.MOPRO PTC (130°) NTC R&D
708	IC576200225	FUSE 2 AMP/250VAC IR10,000A UL-CSA	FUSIBILE 2A 250V IR10,000A UL-CSA
708	IC576200287	FUSE OMEGA ST 5X20mm F 4A 250V	FUSIBILE OMEGA SF 5X20 F 4A 250V
708	IC576200226	FUSE 3,5 AMP/250V IR10,000A UL-CSA	FUSIBILE 3,5A 250V IR10,000A UL-CSA
726	IC155161180	ACTUATOR PIN	PERNO COMANDO MICRO
772A	IC599100115	BRUSH FINE DIA. 15X350	SCOVOLINO D. 15X350

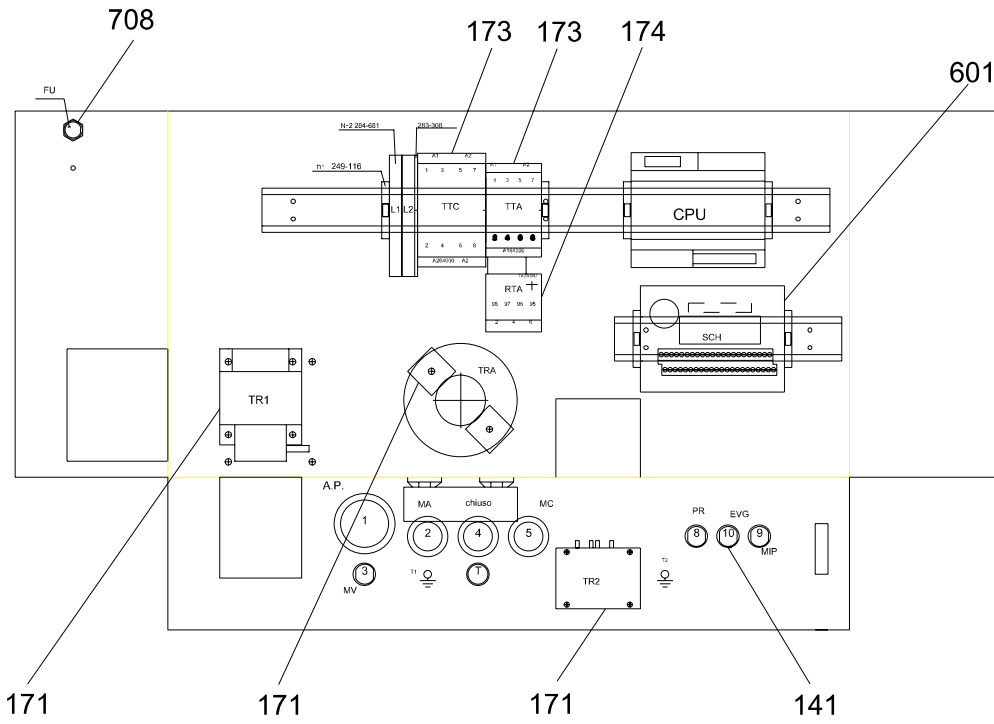
Posizione	Codice	Descrizione	
790	IC531300144	DRIVE BELT ON	CINGHIA POLY V 1651 J65 20N
790	IC531300147	BELT	CINGHIA POLY V 1651 J65 30N
830	IC743000116	LUBRICANT FOOD GRADE LUBRI-FILM SP g.113	TUBETTO LUBRI-FILM SP g.113
840	IC178600160	SPATULA	SPATOLA PULIZIA
903	IC521111337	BEARING RIV 6209-2RS1	CUSCINETTO RIV 6209-2RS1
903F	IC521111300	BEARING RIV 3209-2RS1	CUSCINETTO RIV 3209-2RS1
960	IC161130110	CAM DOOR LOCK	ECCENTRICO CHIUSURA PORTELLO
990	IC573810074	FLASH EPROM 29F010 NOT PROGRAMMED	FLASH EPROM 29F010 NON PROGRAMMATA
990	IC573810175	FLASH EPROM 29F010 DLOADER MOPRO DWL03	FLASH EPROM 29F010 DLOADER MOPRO DWL03
990	IC573810197	.	FLASH EPROM VER.EASYF01.BIN
996	IC157080290	DRIVE ASSY SHAFT	MOVIMENTO POSTERIORE CONDOTTO COMPLETO



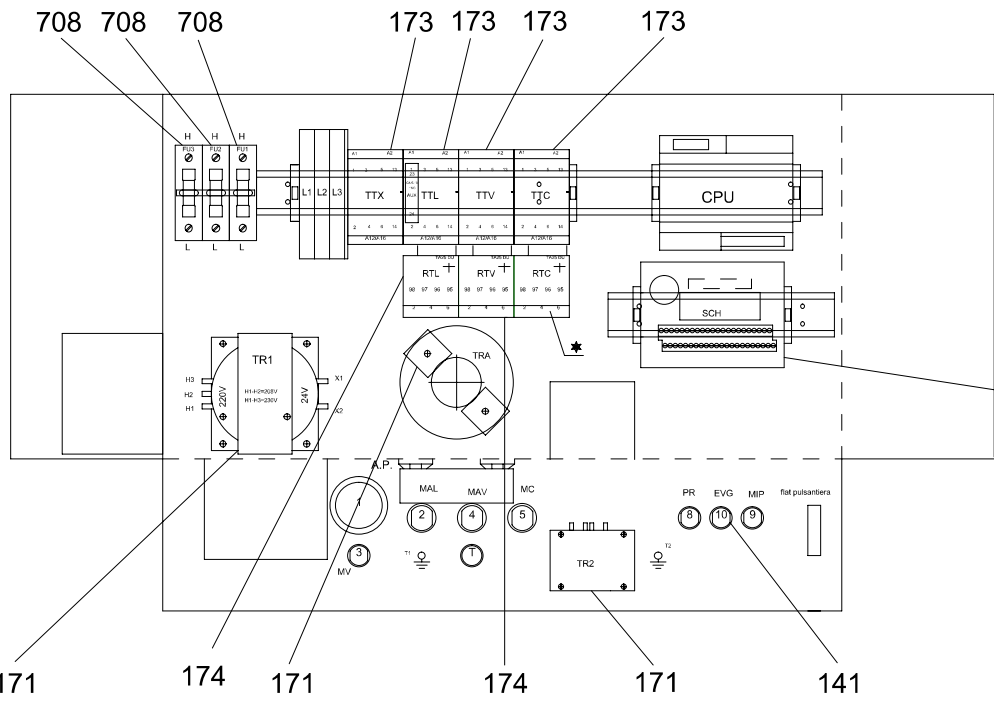




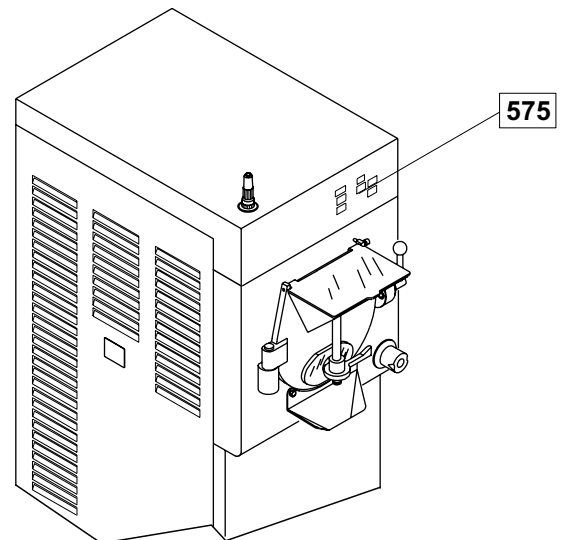




Versione standard

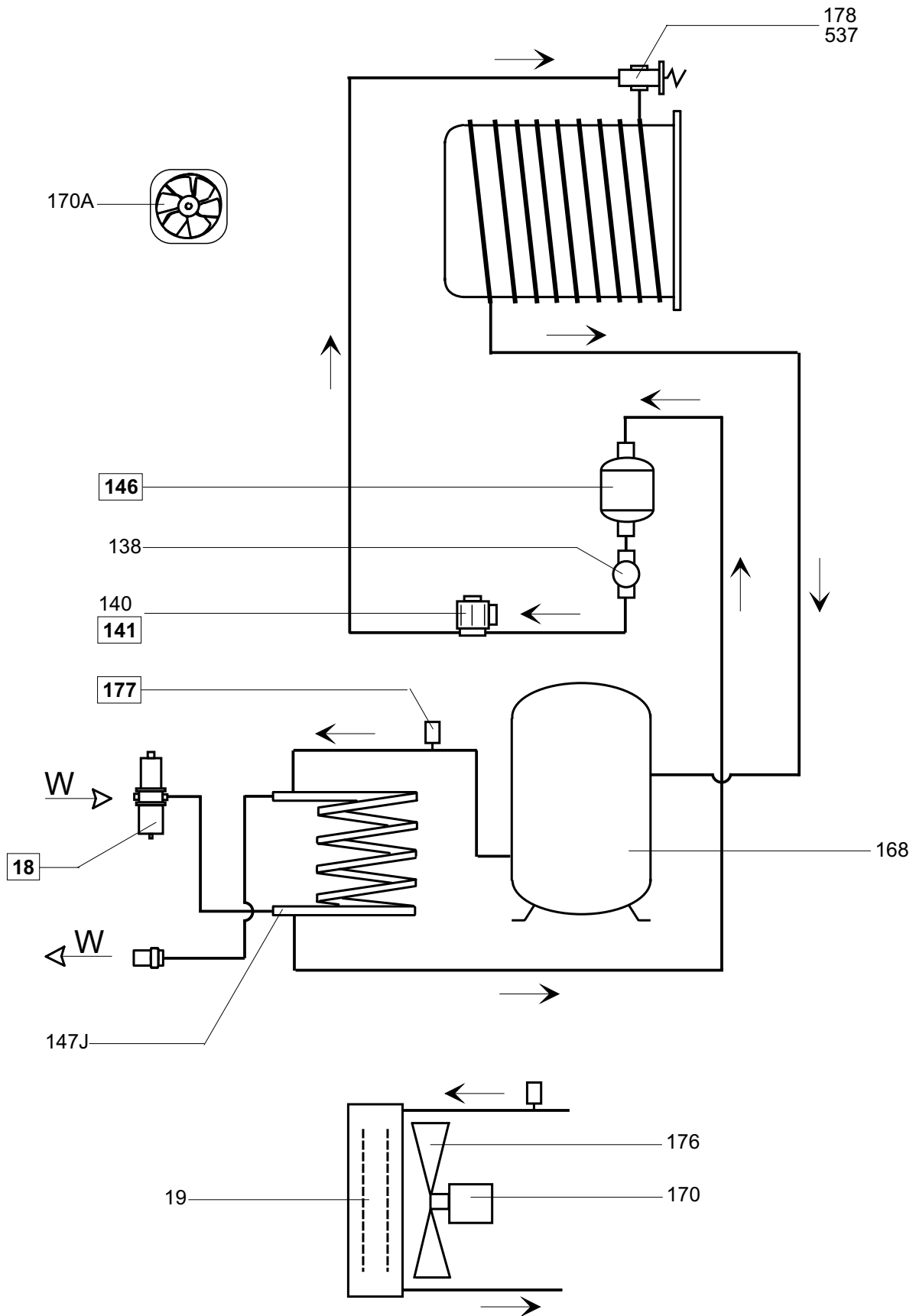


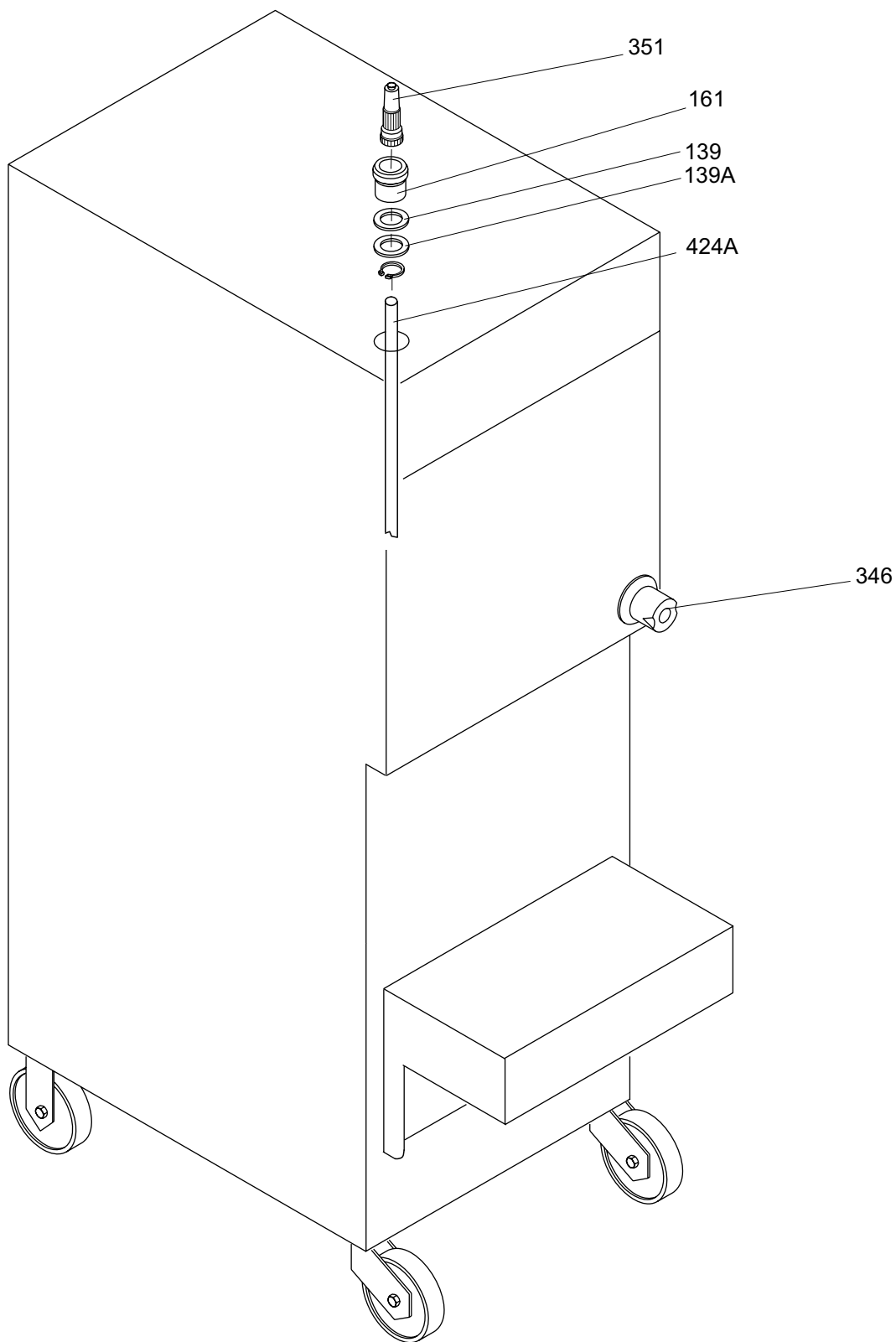
Versione granita

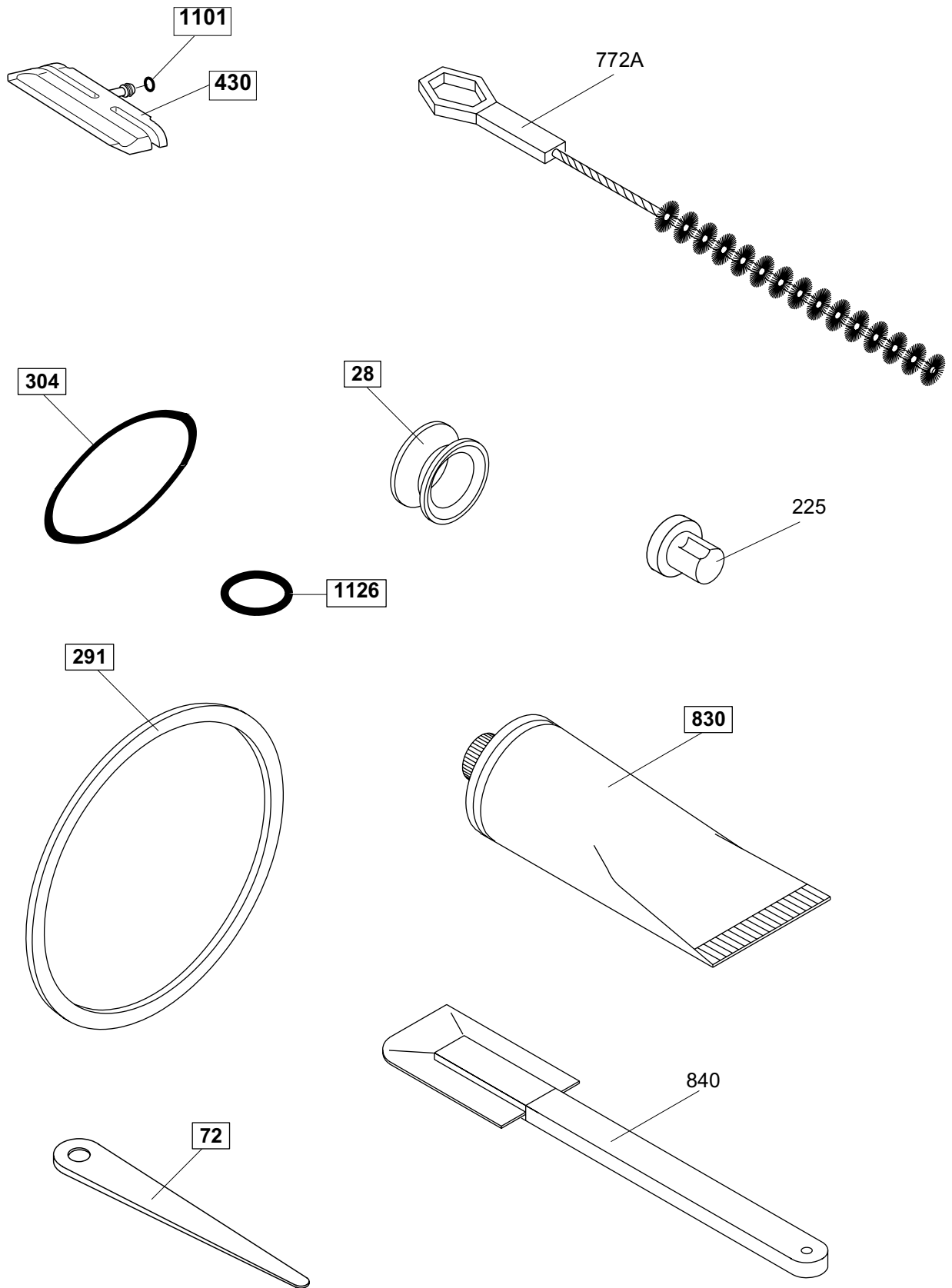


575

IMPIANTO FRIGORIFERO







cattabriga

Carpigiani si riserva il diritto di effettuare modifiche e/o revisioni del presente documento senza obbligo di preavviso.

Carpigiani reserves the right to make change and/or revisions of this document without being bound to previously notify it.

Carpigiani se réserve le droit d'apporter toutes modification et mises à jour jugées nécessaires et ce, à tout moment et sans obligation de préavis.

Carpigiani behält sich das Rech vor, jederzeit Änderungen ohne Voranzeige vorzunehmen.

Carpigiani se reserva el derecho de efectuar modificaciones y actualizaciones todas la veces que lo considere necesario sin la obligación de peraviso.